

ICS 93.160
P 57

SL

中华人民共和国水利行业标准

SL 302—2004

替代SD 122—84

水坠坝技术规范

Technical specification for sluicing-siltation earth dam

2004-08-02 发布

2004-11-01 实施



中华人民共和国水利部 发布

中华人民共和国水利部
关于批准发布《水坠坝技术规范》
SL 302—2004 的通知

水国科 [2004] 309 号

部直属各单位，各省、自治区、直辖市水利（水务）厅（局），各计划单列市水利（水务）局，新疆生产建设兵团水利局：

经审查，批准《水坠坝技术规范》为水利行业标准，并予发布。标准编号为SL 302—2004，代替《水坠坝设计及施工暂行规定》SD 122—84。

本标准自 2004 年 11 月 1 日起实施。

标准文本由中国水利水电出版社出版发行。

二〇〇四年八月二日

前 言

《水坠坝设计及施工暂行规定》(SD 122—84)颁发 20 年来,对水坠坝的建设起到了重要的推动作用。在此期间,国家逐步加大了水土保持生态工程的建设力度,并在黄土高原地区全面开展了淤地坝建设,工程数量不断增加,设计和施工技术日趋完善,土工织物、聚乙烯微孔波纹管等新材料得到了广泛应用。为适应大规模水坠坝建设的需要,对原规定进行了修订,并更名为《水坠坝技术规范》。

修订 SD 122—84 的依据是水利技术标准编制合同 [2002] 第 20 号和《水利水电技术标准编写规定》(SL 1—2002)。

本规范共 9 章 32 节和 6 个附录,主要技术内容有:

- 工程选型与填筑标准;
- 坝体断面设计;
- 坝基处理及坝体和建筑物的连接;
- 坝坡稳定和固结计算;
- 施工组织设计;
- 工程施工;
- 工程质量控制与施工安全。

本次修订主要内容有:

- 调整了标准的框架结构;
- 增加了术语和符号一章;
- 增加了土工织物、聚乙烯微孔波纹管在水坠坝中的应用内容;
- 增加了砂土水坠坝的有关技术要求;
- 增加了在缺水干旱地区拦蓄洪水修筑水坠坝的内容;
- 压缩了与《碾压式土石坝设计规范》(SL 274—2001)、《碾压式土石坝施工规范》(DL/T 5129—2001)以及《水土保持治

沟骨干工程技术规范》(SL 289—2003)重复的内容;

——调整了观测设备部分的内容。

本标准第 5.1.1、6.1.2、7.2.2、8.1.2、8.1.3、8.5.3、9.2.1、9.2.2、9.2.6 条为强制性条文,在标准文本中用黑体字表示。其余为推荐性条文。

本标准所替代标准的历次版本为:

——SD 122—84

本标准批准部门: **中华人民共和国水利部**

本标准主持机构: **水利部水土保持司**

本标准解释单位: **水利部水土保持司**

本标准主编单位: **黄河上中游管理局**

本标准参编单位: **黄河上中游管理局规划设计研究院**

本标准出版、发行单位: **中国水利水电出版社**

本标准主要起草人: **周月鲁 陈伯让 郑新民 高健翎**

蒲朝勇 乔殿新 张文聪 赵永军

王英顺 王逸冰 贾泽祥 段菊卿

曹丽玫 牛 萍 郭永乐 黎如雁

刘会源 黄建胜 程 鯤 王庆阳

邓 刚 常福双 王向晖

本标准审查会议技术负责人: **马毓淦**

本标准体例格式审查人: **窦以松**

目 次

1	总则	1
2	术语和符号	2
2.1	主要术语	2
2.2	符号	4
3	工程选型与填筑标准	6
3.1	坝址选择	6
3.2	坝型选择	6
3.3	筑坝土料的选择	6
3.4	填筑标准	7
4	坝体断面设计	10
4.1	一般规定	10
4.2	坝高与坝顶	10
4.3	坝坡	11
4.4	边埂	11
4.5	中心防渗体	13
4.6	坝体排水	13
4.7	坝面排水	17
5	坝基处理及坝体和建筑物的连接	18
5.1	坝基处理	18
5.2	岸坡处理	18
5.3	坝体与坝基和建筑物的连接	18
6	坝坡稳定和固结计算	19
6.1	一般规定	19
6.2	计算指标	20
6.3	固结计算	20
6.4	坝坡稳定计算	21
7	施工组织设计	22

7.1	一般规定	22
7.2	施工导流与度汛	22
7.3	施工场地布置	23
7.4	冲填机具的选择与布置	24
7.5	施工总进度	26
8	工程施工	27
8.1	一般规定	27
8.2	施工筹建与准备	27
8.3	基础处理	28
8.4	均质坝施工	28
8.5	非均质坝施工	29
9	工程质量控制与施工安全	31
9.1	工程质量检查与控制	31
9.2	施工安全	32
附录 A	不同土料计算指标参考值	34
附录 B	坝体含水率分布计算	39
附录 C	坝体孔隙水压力计算	45
附录 D	坝体平均孔隙水压力系数 B 值表	49
附录 E	坝坡稳定计算方法	56
附录 F	坝体观测方法	62
	标准用词说明	65
	条文说明	66

1 总 则

1.0.1 为进一步规范水坠坝设计与施工，满足工程安全、技术先进和经济合理的要求，在总结水坠坝设计及施工经验，特别是黄土高原地区淤地坝建设经验的基础上，根据水坠坝的技术现状和发展要求，制定本规范。

1.0.2 本规范适用于地震烈度为 7 度以下地区砂土、砂壤土、壤土及花岗岩和砂岩风化残积土修建的水坠坝（包括大型淤地坝工程、四等和五等水利水电工程）的设计与施工，中小型淤地坝工程及五等以下水利水电工程的设计与施工可参照执行。

1.0.3 水坠坝的设计与施工，除应符合本规范外，尚应符合国家现行的有关标准的规定。

2 术语和符号

2.1 主要术语

2.1.1 水坠坝 sluicing-siltation earth dam

又称为水力冲填坝，是利用水力和重力将高位土场土料冲拌成一定浓度的泥浆，引流到坝面，经脱水固结形成的土坝。

2.1.2 淤地坝 check dam for building farmland

在水土流失区支、毛沟内修建的以滞洪拦泥、淤地造田为主要目的的水土保持工程，按库容可分为大型淤地坝（含水土保持治沟骨干工程）、中型淤地坝和小型淤地坝。

2.1.3 水坠均质坝（简称均质坝） sluicing-siltation homogeneous earth dam

坝体由泥浆非分选冲填而成，冲填土料的颗粒在全断面内分布较为均匀，无明显分离现象的水坠坝。这种坝型适用于本规范所指各类土料。

2.1.4 水坠非均质坝（简称非均质坝） sluicing-siltation non-homogeneous earth dam

坝体由泥浆分选冲填而成，冲填土料的颗粒在水的冲力和自重作用下，由粗到细逐步沉积，形成坝壳区、过渡区和中心防渗区。这种坝型适用于花岗岩和砂岩风化残积土。

2.1.5 冲填泥浆 sluicing-siltation slurry

用以冲填坝体的泥浆。

2.1.6 起始含水率 initial moisture percentage

对均质坝是指冲填泥浆进坝时（即输泥渠末端处）的泥浆含水率，它反映了泥浆的浓度；对非均质坝是指冲填泥浆经稀释分选后坝面冲填层的含水率，它不反映泥浆的浓度。

2.1.7 干密度 dry density

单位体积内土粒的质量。

- 2.1.8 起始干密度** initial dry density
相应于起始含水率的干密度。
- 2.1.9 稳定含水率** steady moisture percentage
冲填坝体在土层自重压力作用下基本固结时的含水率。
- 2.1.10 稳定干密度** steady dry density
相应于稳定含水率的干密度。
- 2.1.11 流态区** flow condition
冲填坝体内含水率大于液限的区域。
- 2.1.12 冲填速度** speed of hydraulic filling
单位时间内坝体泥面上升的高度。
- 2.1.13 冲填强度** strength of hydraulic filling
单位时间内坝体冲填土方的数量，一般指日冲填土方量。
- 2.1.14 边埂** side ridge
在水坠坝上、下游坝坡处填筑的挡泥围埂。
- 2.1.15 泥拍边埂** ridge built by the mud
砂土坝用冲填泥浆形成的泥块经人工拍筑的挡泥围埂。
- 2.1.16 导流埂** diversion ridge
非均质坝坝壳区和过渡区内修筑的，用以引导泥浆流向、防止粗颗粒进入中心防渗区的临时性土埂。
- 2.1.17 分选冲填** sorting hydraulic fill
非均质坝的冲填方法。即用低压水枪射出的水流对进入坝面的泥浆进行稀释，在水的冲力和颗粒的重力作用下，粗颗粒留在坝壳区、中间颗粒冲到过渡区、细颗粒进入中心防渗区的一种冲填方法。
- 2.1.18 造泥沟** forming mud ditch
土场内用水冲土，拌成泥浆的沟渠。
- 2.1.19 输泥渠** sediment channel
将泥浆输送至坝面的沟渠。
- 2.1.20 沉淀池** depositing tank
非均质坝中心防渗区内控制细颗粒沉淀的泥池。

2.1.21 垂直透水墙 vertical pervious wall

中心防渗区内用透水材料填筑的，通常与排水竖井相连，用以排除泥浆中的水分，兼作运输便道的纵向堤。

2.2 符 号

2.2.1 尺寸

- a ——坝顶宽度；
- b ——边埂顶宽度；
- H ——设计坝高；
- h ——土条高度；
- h_L ——流态区深度；
- L_a ——计算高程处的河谷宽度；
- S ——平面问题滑弧长度。

2.2.2 物理性指标

- e —— t 时刻的孔隙比；
- e_0 ——起始孔隙比；
- G_s ——土粒比重；
- K ——平面问题抗滑稳定安全系数；
- K_0 ——泥浆土水体积比；
- K_s ——渗透系数；
- m ——坝坡坡率；
- X_c ——土的粘粒含量；
- X_g ——土的砾粒含量；
- v ——冲填速度；
- W ——土条重量；
- ω ——含水率；
- ω_0 ——起始含水率；
- ω_f ——稳定含水率；
- ω_l ——液限含水率；

$\bar{\rho}_t$ ——计算深度内的泥浆平均密度；

ρ_d ——土的干密度；

ρ ——泥浆密度。

2.2.3 力学性指标

B_0 ——起始孔隙水压力系数；

\bar{B} ——平均孔隙水压力系数；

C_v ——土的消散系数（即固结系数）；

\bar{c} 、 $\bar{\varphi}$ ——土的平均粘聚力与平均内摩擦角；

c' 、 φ' ——土的有效粘聚力与有效内摩擦角；

m_1 、 n_1 ——与冲填土的有效内摩擦角有关的土坡系数；

T ——泥浆平均推力；

u ——孔隙水压力；

λ ——流态区深度系数；

ξ ——泥浆侧压力系数；

σ' ——有效应力。

3 工程选型与填筑标准

3.1 坝址选择

3.1.1 坝址选择应符合《碾压式土石坝设计规范》(SL 274—2001)、《小型水利水电工程碾压式土石坝设计导则》(SL 189—96)、《水土保持治沟骨干工程技术规范》(SL 289—2003)的有关规定。

3.1.2 坝址区应有充足的适宜水坠筑坝的土料,土料的储量应大于设计坝体土方量的2倍。

3.1.3 土场的位置应满足冲填输入泥浆比降和造泥要求,并宜高出冲填坝面10m以上。

3.1.4 水源条件应能满足施工用水需要。

3.1.5 有蓄水要求的工程,坝基和两岸应满足防渗要求,且在库区不会产生大的坍岸、滑坡。

3.2 坝型选择

3.2.1 水坠坝坝型选择应根据土料类别、数量、物理力学指标和工程运行等要求确定。

3.2.2 坝址附近土料性质适宜、数量足够时,宜选用均质坝。均质坝应采用非分选冲填的方法施工,适用于砂土、砂壤土、壤土及花岗岩和砂岩风化残积土筑坝。

3.2.3 坝址附近土料为花岗岩、砂岩风化残积土,工程有防渗要求时,应选用非均质坝。非均质坝应采用全断面分选冲填的方法施工。

3.3 筑坝土料的选择

3.3.1 水坠筑坝土料的调查和土工试验应分别按照《水利水电工程天然建筑材料勘察规程》(SL 251—2000)和《土工试验规程》(SL 237—1999)的有关规定,查明坝址附近天然土料的性质、储

量和分布，以及枢纽建筑物开挖料的性质和可利用的数量。

3.3.2 对筑坝土料宜进行以下土工试验：

- 1 颗粒分析试验。
- 2 液限、塑限和含水率试验。
- 3 有机质和水溶盐含量试验。
- 4 干密度试验。
- 5 渗透特性试验和崩解试验。

3.3.3 冲填土料粒径在 0.005mm 以下的颗粒含量应小于 30%，有机质、水溶盐的含量应分别小于 3% 和 8%，崩解速度不应超过 30min，渗透系数应大于 1×10^{-7} cm/s。不同土料的控制性指标应符合表 3.3.3 的规定。

表 3.3.3 筑坝土料控制性指标经验值

项 目	均质坝						非均质坝
	砂 土	砂壤土	壤土			花岗岩和 砂岩风化 残积土	花岗岩和 砂岩风化 残积土
			轻粉质	中粉质	重粉质		
粘粒和胶粒 含量 (%)	<3	3~10	10~15	15~20	20~30	15~30	5~30
砂砾含量 (%)	—	—	—	—	—	砾 ≤ 30	60~80
塑性指数	—	—	7~9	9~10	10~13	—	—
崩解速度 (min)	—	1~3	3~5	5~15	<30	—	—
渗透系数 (cm/s)	<2.0 × 10 ⁻⁵	1.5 × 10 ⁻⁵ ~2.0 × 10 ⁻⁵	1.0 × 10 ⁻⁵ ~1.5 × 10 ⁻⁵	3.0 × 10 ⁻⁶ ~1.0 × 10 ⁻⁵	1.0 × 10 ⁻⁷ ~3.0 × 10 ⁻⁵	>1.0 × 10 ⁻⁶	>1.0 × 10 ⁻⁶
不均匀系数	—	—	—	—	—	—	>15

注：表中粘粒含量是用氨水作为分解剂得出的。

3.4 填 筑 标 准

3.4.1 坝体冲填质量应以起始含水率作为主要控制指标。各种土料起始含水率应符合表 3.4.1 的规定。

表 3.4.1 不同土料冲填坝体起始含水率取值范围

均质坝			非均质坝	
砂土	砂壤土、壤土	花岗岩和砂岩 风化残积土	花岗岩和砂岩风化残积土	
			坝壳区	中心防渗区
25~39	39~50	45~55	—	55

注：透水性大的土取小值，反之取大值。

3.4.2 碾压式边坝的填筑标准,应以土的压实干密度作为质量控制的主要指标,并应符合下列要求:

1 砂壤土、壤土边坝的压实干密度分别不小于 1.50 t/m^3 和 1.55 t/m^3 。

2 花岗岩和砂岩风化残积土压实干密度不小于料场土的平均天然干密度。

3.4.3 坝体允许冲填速度应符合下列规定:

1 均质坝的允许冲填速度符合表 3.4.3 的规定。

表 3.4.3 均质坝允许冲填速度

项目	砂土	砂壤土	壤土			花岗岩和砂岩风化残积土		
			轻粉质	中粉质	重粉质	坝高分区 (从底部起)		
						<1/3	1/3~2/3	>2/3
两日最大 升高 (m)	<1.0	<0.8	<0.6	<0.4	<0.3	<0.8	<0.5	<0.4
旬平均日 冲填速度 (m/d)	0.25~	0.20~	0.15~	0.10~	0.07~	0.20~	0.15~	0.10~
	0.50	0.25	0.20	0.15	0.10	0.30	0.20	0.15
月最大升 高 (m)	<7.0	<7.0	<5.5	<4.0	<3.0	<7.0	<5.0	<3.0

注：土料的粘粒含量在 20%~30% 时,可按本规范 4.6.7 条规定在坝体内布置砂井 (沟) 或聚乙烯微孔波纹管网状排水,允许冲填速度可取表中数值的 1.5 倍。

2 非均质坝的允许冲填速度,可按均质坝的允许冲填速度增加 40%左右。

3.4.4 非均质坝中心防渗区、坝壳区的土料颗粒组成和各分区宽度占坝体宽度比值,应符合表 3.4.4 的规定,中心防渗体的宽度还应满足本规范 4.5.1 的规定。

表 3.4.4 非均质坝分区指标

部 位	颗粒组成 (%)			分区宽度占坝面宽度
	>2.0mm	<0.1mm	<0.005mm	
坝壳区	>15	<50	5~15	>1/5
中心防渗区	<5	>50	15~30	1/8~1/5

注：过渡区指标介于坝壳区与中心防渗区之间。

4 坝体断面设计

4.1 一般规定

- 4.1.1 坝体应满足施工期和运行期的稳定安全要求,并做到经济合理。
- 4.1.2 排水设施应满足施工期冲填泥浆脱水固结和蓄水运行期降低坝体浸润线的要求。
- 4.1.3 坝面不应用于耕作和种植乔木,淤地坝坝面可采用多年生须根型草或灌木进行防护。

4.2 坝高与坝顶

- 4.2.1 坝高应按 SL 274—2001 和 SL 289—2003 的有关规定确定。
- 4.2.2 不同土料的预留沉陷坝高应符合表 4.2.2 的规定。

表 4.2.2 不同土料坝高预留沉陷量

土料	砂土	砂壤土、壤土	花岗岩和砂岩风化残积土
预留沉陷坝高占总坝高(%)	2~4	3~5	2~3

- 4.2.3 坝体施工中如不能直接冲填到坝顶高程时,应停冲一段时间,待泥浆适当脱水后,采用碾压法封顶。封顶厚度宜取 2~3m。
- 4.2.4 坝顶宽度应符合下列规定:
 - 1 当坝高在 30m 以上(含 30m)时,坝顶宽度不小于 5m。
 - 2 当坝高在 30m 以下时,坝顶宽度不小于 4m。
 - 3 当坝顶有交通要求时,坝顶宽度还应满足交通需要。
- 4.2.5 坝顶的防护可按下列规定执行:
 - 1 砂土坝坝顶宜采用粘土、砂砾土盖面或植物篱防风沙障防护,粘土、砂砾土盖面厚度宜取 0.3~0.5m。
 - 2 坝顶有交通要求时应采用碎石防护,并应符合道路路基的规定。

4.3 坝 坡

4.3.1 坝坡应根据坝型、坝高、坝地质条件、筑坝土料性质、冲填速度、脱水固结条件及工程运行条件等确定；坝高超过 30m 时，还应经过稳定计算确定。

4.3.2 当坝高超过 15m 时，应在下游坝坡沿坝高每隔 10m 左右设置一条马道，马道宽度应取 1.0~1.5m。上游坝坡一般不设置马道；当坝作为水库运用时，上游坝坡也可设置马道，马道宽度应满足运行要求。

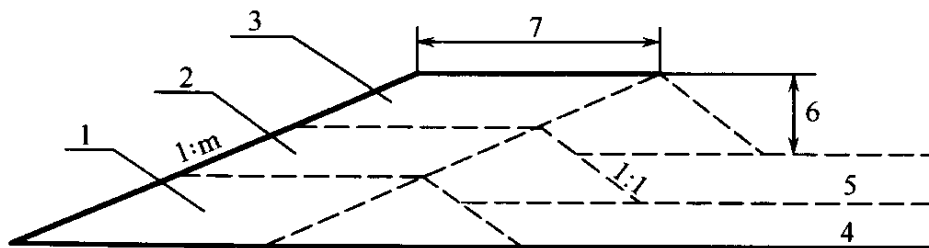
4.3.3 上游设计淤积面以上坝坡及下游坝坡应设置护坡，护坡材料可根据工程运行情况因地制宜选用。有蓄水要求的工程，可选用堆石、干砌石、浆砌石、预制混凝土块等进行护坡。

4.3.4 坝坡上不应设置渠道或其他不利于坝坡稳定的建筑物。

4.4 边 埂

4.4.1 砂壤土、壤土边埂应采用碾压法修筑，其外边坡坡度应与坝坡一致，内边坡坡度宜采用休止坡。

4.4.2 边埂高度应根据土料性质和每次冲填层厚度确定，高出冲填层泥面 0.5~1.0m（见图 4.4.2）。

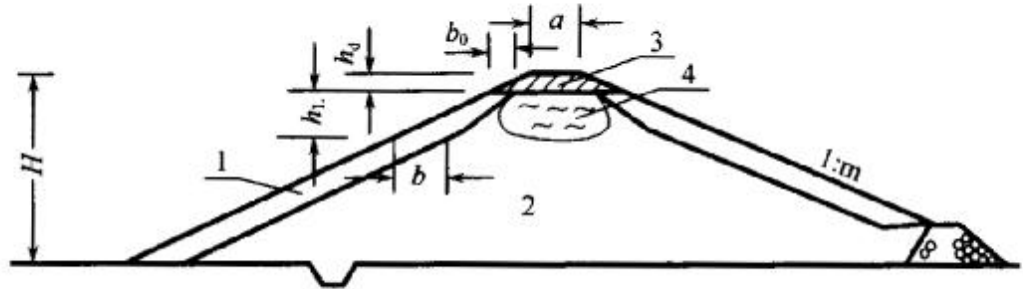


1—第一层边埂；2—第二层边埂；3—第三层边埂；4—第一冲填层；
5—第二冲填层；6—边埂高；7—边埂宽

图 4.4.2 边埂实际碾压宽度示意图

4.4.3 边埂顶宽应根据设计坝高、坝坡、土料性质、冲填速度及流态区深度等确定，并不应小于 3m。在坝体中下部应采用等宽边

坝；在坝体上部 1/3~1/4 坝高范围内，边坝宽度可在满足稳定和施工要求情况下逐步缩窄（见图 4.4.3）。



1—边坝；2—冲填坝体；3—封顶；4—流态区；
 H —设计坝高； b —设计坝宽； a —坝顶宽度；
 h_L —流态区深度； b_0 —坝顶附近坝宽； h_d —封顶厚度

图 4.4.3 设计边坝示意图

4.4.4 砂壤土、壤土的边坝顶宽应采用以下方法综合分析确定：

1 根据坝高和土料类别，按表 4.4.4-1 确定。

表 4.4.4-1 砂壤土、壤土边坝宽度值 单位：m

设计坝高	砂壤土	壤土		
		轻粉质壤土	中粉质壤土	重粉质壤土
>40	8~10	10~13	13~18	15~20
30~40	6~8	7~10	9~13	10~15
20~30	4~6	5~7	6~9	7~10
<20	3~4	3~5	4~6	5~7

2 根据坝体冲填泥浆的流态区深度，按表 4.4.4-2 确定。

表 4.4.4-2 水坠坝流态区深度与边坝顶宽度关系 单位：m

流态区深度	<3	3~4	4~5	5~6	6~7	7~8	8~9	9~10	>10
需要边坝顶宽	3	4~5	5~6	6~7	7~9	9~10	10~12	12~14	14~17

4.4.5 花岗岩和砂岩风化残积土均质坝边坝顶宽度，应根据土料的粘粒含量和平均冲填速度，按表 4.4.5 确定。

表 4.4.5 花岗岩和砂岩风化残积土均质坝边埂顶宽度值 单位: m

土料粘粒含量 (%)	平均冲填速度 (m/d)		
	<0.1	0.1~0.2	0.2~0.3
<15	3~6	5~8	7~10
15~20	4~7	6~9	8~11
20~25	5~8	7~10	9~12
25~30	6~9	8~11	10~13

4.4.6 花岗岩和砂岩风化残积土非均质坝边埂可利用坝壳区已冲填的粗粒土拍筑，并在冲填过程中不断加固。断面大小应与输泥量的大小相适应，外坡与坝坡一致，内坡可取 1 : 1.0 左右；埂顶宽度应大于 1.0m；埂高宜取 0.5~1.0m。

4.4.7 砂质土坝边埂宜采用淤泥拍筑，筑埂高度应根据一次冲填厚度而定，埂高宜取 0.5~1.0m，顶宽宜取 0.4~0.6m，挖泥部位应离开围埂 0.5~1.0m，拍埂时泥块之间应压茬错缝。

4.4.8 碾压式边埂在接近马道时，应按本规范 8.4.2 的要求适当加宽边埂。

4.4.9 坝高超过 30m 时，边埂宽度应进行稳定验算。

4.5 中心防渗体

4.5.1 中心防渗体断面尺寸应满足防渗、施工及与坝基、岸坡连接的要求。中心防渗体边坡坡度宜采用 1 : 0.3~1 : 0.6。中心防渗体顶应高出最高静水位 0.3m。如中心防渗体顶部设有防浪墙，其超高不受本条限制。

4.5.2 中心防渗体与两岸岸坡及泄水建筑物的连接部位应设置必要的结合槽或齿墙等，在结合部位应适当增大中心防渗体的断面，但其边坡坡度不宜超过 1 : 1.0。

4.6 坝体排水

4.6.1 坝体排水应满足以下要求：

1 施工期能加速冲填泥浆的脱水固结，减少孔隙水压力；运用期能自由地向坝外排出全部渗透水。

2 能有效防止坝体和地基产生渗透破坏。

3 所使用的块石、碎石、砂砾料等应坚硬、耐风化。

4.6.2 坝体排水可选择以下形式：

1 棱体排水。

2 贴坡排水。

3 褥垫排水。

4 砂井（沟）排水。

5 土工织物排水。

6 聚乙烯微孔波纹管网状排水。

7 竖井、廊道及垂直透水墙排水。

4.6.3 蓄水运行的工程应按下列要求布置排水设施：

1 宜采用棱体排水。棱体顶部高程应高出下游水位 0.5m，且满足坝体浸润线与坝面的最小距离大于当地最大冻土深度的要求，见图 4.6.3 (a)。

2 坝体浸润线较低、下游无水的坝，宜采用贴坡排水。其顶部高程应高于浸润线逸出点 1.5m，厚度应大于当地最大冻土深度，下部应与坝脚排水沟相接，见图 4.6.3 (b)。

3 冲填土料的粘粒含量大于 20%时，宜采用褥垫排水。其厚度应根据反滤、排水的要求确定，伸入坝内长度宜取坝底宽的 $1/4 \sim 1/3$ ，且有倾向下游的纵坡，见图 4.6.3 (c)。

4.6.4 非蓄水运行的工程宜按下列要求布置排水设施：

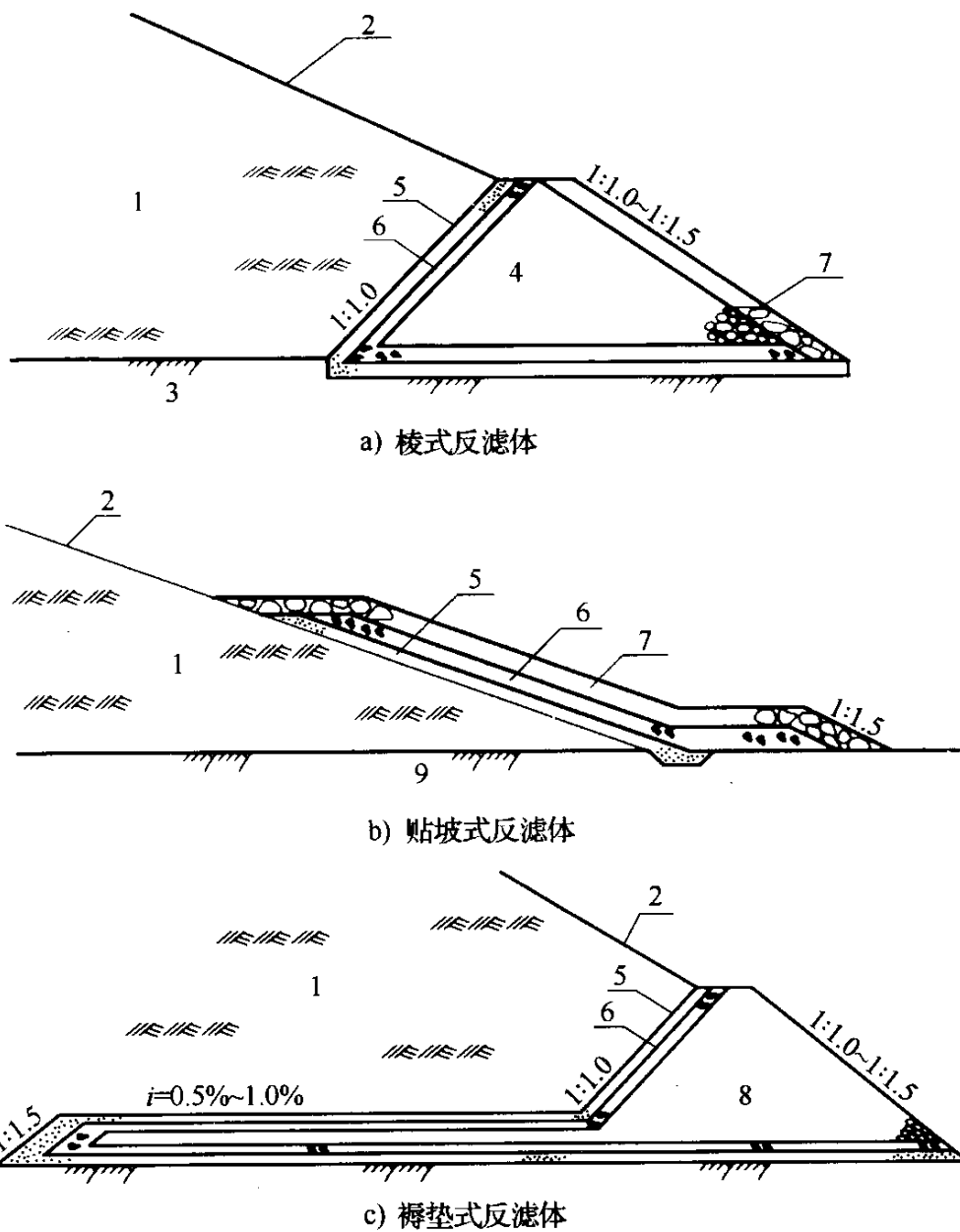
1 冲填土料的粘粒含量小于 20%的淤地坝，可不布置排水设施。

2 冲填土料的粘粒含量不小于 20%的淤地坝，宜选用砂井（沟）排水。

4.6.5 在砂石料缺乏地区宜按下列要求布置排水设施：

1 蓄水运行的工程可采用土工织物排水。

2 冲填土料的粘粒含量大于 20%时，宜选用聚乙烯微孔波



1—坝体；2—坝坡；3—透水地基；4—卵石；5—粗沙；
6—小砾石；7—干砌块石；8—块石；9—非岩石地基

图 4.6.3 反滤体示意图

纹管网状排水。

4.6.6 一种排水设施不能满足要求时，应布置综合型排水。

4.6.7 在均质坝内布置砂井（沟）或聚乙烯微孔波纹管网状排水时，应符合下列规定：

1 根据排水需要，分别布设横向（垂直坝轴线）干沟（管）和纵向支沟（管）。干沟（管）坡降宜大于1%。

2 干沟（管）端部距上游坝坡的距离大于该处坝底宽度的1/3；砂井按一定间距梅花状布置，聚乙烯微孔波纹管竖管应布置在坝肩附近，并分别与各层干沟（管）相连接，顶部距坝坡面的垂直距离不小于3.0m。

3 砂沟为梯形断面，底宽及高为1m左右，边坡1:1；砂井直径可取1.0m，井距10~15m；聚乙烯微孔波纹管内径根据排水量选定，竖管内径不小于50mm。

4 网状排水应从坝基开始分层铺设，与下游排水相连接，或用水管将渗水引出坝外。

5 水平聚乙烯微孔波纹管的布置应符合下列规定：

- 1) 中粉质壤土层高为5~6m。
- 2) 重粉质壤土层高为4~5m。
- 3) 顶层布设在流态区中偏下部位。

4.6.8 非均质坝排水设施的布置应满足下列要求：

- 1 排除坝面积水。
- 2 排除沉淀池内悬浮的粘粒和胶粒。
- 3 控制防渗区的宽度。

4.6.9 非均质坝的坝体施工期排水设施宜采用在中心防渗区内布设竖井、廊道及垂直透水墙等。

1 竖井的数目视坝面尺寸而定；竖井可采用预制混凝土管等材料制作，井壁四周设排水孔，外置反滤；竖井下部与廊道相连。

2 廊道断面可采用浆砌石或混凝土做成圆形或城门洞形，断面尺寸以能进入检修为宜；廊道外壁应设置截水环。

3 垂直透水墙应与坝轴线平行，并与竖井相连，厚度宜取1.0~1.5m。

4.6.10 竖井与廊道应布置在坚实的基础上，其结构和强度应满足受力要求。

4.7 坝面排水

4.7.1 下游坝坡应布设坝面排水。坝面排水应根据坝高、坝长及马道的布设分别设置纵向、横向和岸坡排水沟。纵向排水沟应布设在下游马道的内侧；横向排水沟宜顺坝坡每隔 50~100m 布设一条，并与纵向排水沟和岸坡排水沟互相连通。

4.7.2 排水沟宜采用浆砌石或混凝土块（板）砌筑，断面尺寸不宜小于 25cm×25cm。

5 坝基处理及坝体和建筑物的连接

5.1 坝基处理

5.1.1 应清除坝基范围内的草皮、树根、含有植物的表土、乱石以及各种建筑物，将其运到指定地点堆放，并采取防护措施。

5.1.2 基础处理应符合下列规定：

1 应对坝基和岸坡范围内的水井、洞穴等进行处理，采取分层回填夯实或直接冲填泥浆等措施；对坝基的泉眼或渗水，应采用反滤沟（管）将水引出坝外。

2 对湿陷变形系数 $\delta_s > 0.01$ 的黄土地基，可采取预先浸水、全部或部分挖除、翻压等方法处理。

3 有蓄水要求的工程应进行防渗处理。

5.2 岸坡处理

5.2.1 坝体与岸坡结合，应采用斜坡平顺连接，不应成台阶状、反坡或突然变坡。

5.2.2 削坡后岩石岸坡不宜陡于 1 : 0.5，土岸坡不宜陡于 1 : 1.0。

5.3 坝体与坝基和建筑物的连接

5.3.1 坝体与岸坡和基础的连接，宜设置 1~3 道结合槽，采用梯形断面，槽的深度和底宽均不宜小于 1.0m，边坡取 1 : 1.0。

5.3.2 对于有防渗要求的工程，坝体与坝基的连接可采用以下形式：

1 当砂砾石覆盖层厚度小于 15m 时，宜采用截水槽或截水墙处理。

2 当砂砾石覆盖层较厚时，宜采用上游铺盖防渗。

3 当基岩裂隙发育时，宜采用灌浆帷幕处理。

5.3.3 坝体与涵管（洞）、溢洪道等建筑物的连接部位应采用人工夯实的方式填筑，夯实厚度不应小于 1.0m。

6 坝坡稳定和固结计算

6.1 一般规定

6.1.1 坝坡稳定计算，可按下列情况进行：

1 施工期：应对 1/2 坝高至设计坝高间的若干高度的坝体进行坝坡整体稳定计算，还应对边埂（均质坝）或坝壳（非均质坝）自身进行稳定计算。

2 运用期：当冲填坝体已达到稳定含水量或固结度超过 90% 时，应进行下游坝坡在稳定渗流情况下及上游坝坡在库水位骤降情况下的稳定计算。

6.1.2 坝坡抗滑稳定安全系数不应小于表 6.1.2 的规定。

表 6.1.2 坝坡抗滑稳定安全系数

运用条件	建筑物级别		
	3	4	5
正常运用条件	1.30	1.25	1.25
非常运用条件	1.20	1.15	1.15

注 1：正常运用条件：①蓄水运用条件下水位处于蓄水位和设计洪水位与死水位之间的各种水位的稳定渗流期；②水位在上述范围内经常性的正常降落。
注 2：非常运用条件：①施工期；②校核洪水位有可能形成稳定渗流的情况；③水位非常降落。

6.1.3 对修建在狭窄河谷的水坠坝，其坝坡的整体抗滑稳定，可按平面问题算得的抗滑稳定安全系数乘以相应的修正系数，修正系数可按表 6.1.3 取值。

表 6.1.3 平面稳定修正系数

计算高程处的河谷宽度/滑弧弧长	≤2	3	4	>6
修正系数	1.09	1.06	1.04	1.00

6.2 计算指标

6.2.1 土的总强度指标和有效强度指标的试验方法，应按 SL 237—1999 执行。

6.2.2 冲填土的总强度指标测定，应用泥浆制样，在不少于 4 组含水率的条件下，采用含水率法三轴不固结不排水剪法进行，得出总强度指标与含水率的关系曲线；当设备条件不具备时，可用直剪仪快剪法或十字板抗剪强度试验法测定。

6.2.3 冲填土的有效强度指标测定，应用泥浆制样，采用三轴固结不排水剪法（测孔隙水压力）或直剪仪慢剪法进行。

6.2.4 均质坝边埂土的强度指标测定，按设计干密度和含水率击实制样，用三轴仪或直剪仪进行。

非均质坝冲填土应按分选情况分别测定坝壳区、过渡区和中心防渗区的强度指标。

6.2.5 用不同试验方法得出的强度指标（ c 、 φ 值），用于不同计算方法时，应按表 6.2.5 进行修正。

表 6.2.5 强度指标修正系数

计算方法	试验方法	修正系数
总应力法	三轴不固结不排水剪	1.0
	直剪仪快剪	0.5~0.8 ^a
	十字板抗剪强度	1.2~1.3
有效应力法	三轴固结不排水剪（测孔隙水压力）	0.8
	直剪仪慢剪	0.8

a: 根据试样在试验过程中的排水程度选用，排水较多时取小值。

6.2.6 初选不同土料计算指标时，可参考附录 A 或其他已成工程的经验数据。

6.3 固结计算

6.3.1 采用总应力法进行坝坡稳定计算时，应确定坝体含水率的

分布；按有效应力法进行坝坡稳定计算时，应确定坝体孔隙水压力的分布。

6.3.2 坝体冲填土按饱和土体宜采用有限元法、差分法或简化计算方法进行固结计算。

- 1 坝体含水率分布计算方法见附录 B。
- 2 坝体孔隙水压力分布计算方法见附录 C。
- 3 坝体平均孔隙水压力系数 B 值可按附录 D 计算。

6.4 坝坡稳定计算

6.4.1 坝坡的稳定计算，应根据不同运用条件，按平面问题取圆弧滑动面，采用总应力法或有效应力法，按附录 E 的规定计算。

6.4.2 总应力法进行坝坡稳定计算，可采用数值算法或图解法进行简化计算。

6.4.3 有效应力法进行坝坡稳定计算，可采用数值算法或简化算法。

6.4.4 边埂或坝壳的自身稳定，可按平面问题折线滑动面，采用总应力法计算抗滑稳定安全系数。

7 施工组织设计

7.1 一般规定

- 7.1.1 施工方案应根据工程所在地区的自然条件、经济社会资源、工程施工特性合理确定。
- 7.1.2 根据工程规模及水坠坝特点，结合工程建设条件，应积极采用经过鉴定行之有效的新技术、新工艺、新材料和新设备。
- 7.1.3 在确保土坝冲填施工高效、安全的前提下，应作好人力、物力与施工用水的综合平衡，妥善协调各分部、分项工程均衡施工。

7.2 施工导流与度汛

- 7.2.1 施工导流建筑物度汛洪水重现期宜选取 5 年。
- 7.2.2 施工期坝体防洪度汛标准应达到 20 年一遇洪水重现期。
- 7.2.3 施工导流宜选择围堰导流、涵（隧）洞导流、分期导流和明渠导流等型式。

1 当一个枯水期能将坝体修筑至汛期水位以上时，可采用围堰导流或利用坝体挡水导流。

2 当沟道狭窄、地质条件允许时，可采用涵（隧）洞导流。

3 当沟（河）道流量大、河槽宽、覆盖层薄时，可采用分期导流。非均质坝不应采用河床分期导流。

4 当沟（河）道流量较大、沟床一侧有较宽台地、堰口时，可采取明渠导流。明渠断面型式，土基宜采用梯形，岩石基础可采用矩形。

7.2.4 坝体断面填筑应满足度汛要求。全断面冲填不能满足度汛要求时，应抢修临时度汛断面，修建在冲填坝面上的临时度汛断面可由一级或多级小断面组成，坝体上下游相邻断面高差不宜大于 3m；从坝基开始修建的临时度汛断面，其高差不受此限制。

7.3 施工场地布置

7.3.1 场地布设应遵循因地制宜、就地取材、节约用地、有利施工、易于管理、安全可靠、经济合理的原则。

7.3.2 土场、造泥沟、输泥渠、道路及供水设施、供电设施、防洪设施、排水设施布置应与工程施工顺序和施工方法相适应。

7.3.3 土料的开采与场地布置应符合以下规定：

- 1 高土高用，低土低用。
- 2 土料冲填宜与溢洪道和放水建筑物基础开挖相结合。
- 3 边埂土场运距短，运土路线避免与输泥渠等交叉。
- 4 非均质坝根据坝面冲填需要进行粗细料的搭配。

7.3.4 不应在设计（包括预计加高）坝体区及溢洪道放水建筑物基础上取土。

7.3.5 造泥沟应按下列要求布设：

- 1 长度宜大于 70m，冲填土料为砂土类时宜大于 50m。
- 2 沟底纵比降可取 10%~20%。

7.3.6 输泥渠布置应根据地形、土质、输泥量和供土条件（人力、机械或人机结合）确定，并应符合下列要求：

- 1 宜采用底宽 0.6~0.8m、深 0.8~1.0m 的窄深式断面。
- 2 渠底纵比降，冲填土料为砂土时宜采用 7%~10%，砂壤土、壤土时宜采用 7%~20%，花岗岩和砂岩风化残积土时宜采用 25%~40%。

3 渠首可根据土场分布情况设置多条造泥沟，渠尾可根据坝面宽度设置 1~3 个出泥口，轮换使用。

4 输泥渠沿程应间隔设置不少于 3 道跌坎，跌差以 1.0m 左右为宜，输泥渠出口处不设置跌坎。

5 输泥渠出泥口与边埂的距离大于 3m，在输泥渠出口以上设排水口。

6 非均质坝的输泥渠，按颗粒分选要求布设，上下层的进泥口位置应错开，出泥口可延伸至坝壳区内。

7 输泥渠流量宜控制在 $0.1\sim 0.5\text{m}^3/\text{s}$ 范围内。

7.3.7 施工道路宜顺直，避免急弯、陡坡，与输泥渠、造泥沟交叉时应修桥涵。结合施工实际情况，还应在施工场地道路两侧设置必要的路标和照明设施。

7.3.8 水泵配套动力可采用柴油机。有电源的地方，宜采用电动机；输变电路和设施应满足施工用电的需求。

7.3.9 应绘制施工总平面布置图，并应标明主体工程、导流工程、蓄水设施、土场和料场、输泥渠、机泵及管道、道路、供电、临时性工程、生活区等的位置及规模。

7.3.10 施工应有可靠的水源保障，水量应能满足坝体施工期全过程冲填用水的需要，均质坝一般用水量与冲填土方量基本相等，非均质坝用水量一般为冲填土方的 $1.5\sim 2.0$ 倍。

7.3.11 施工用水的拦蓄与利用方式可根据水源情况确定：

1 当河（沟）基流能满足（包括干旱季节）坝身冲填用水时，可利用坝体或临时挡水坝、堰等进行拦蓄水。

2 当河（沟）基流不能满足坝身冲填用水时，应采取拦蓄春季融冰（雪）水、汛末洪水或从邻近河（沟、渠）、水库引水等措施提前蓄水。

3 缺水地区还应考虑坝面积水和脱水固结后的水循环使用。

7.4 冲填机具的选择与布置

7.4.1 水泵扬程应根据土场位置高低和输水管道长度、直径、水头损失等确定，采用水枪施工的工程还应满足冲土水枪的压力。

7.4.2 水泵流量应满足冲填用水的需要。应根据冲填强度、劳力、机械配备和施工方案等因素综合考虑确定，抽水流量宜大于 $8\text{L}/\text{s}$ 。所需抽水流量按式（7.4.2）计算：

$$Q = \frac{AM}{3.6K_0t} \quad (7.4.2)$$

式中 Q ——所需的抽水流量， L/s ；

A ——备用系数，取 $1.2\sim 1.3$ ；

M ——日最大冲填土方量， m^3 ；

K_0 ——设计冲填泥浆的土水体积比，一般取 2~3；

t ——日内有效冲填时间，h。

7.4.3 当采用蓄水池“小贮大放”进行冲填时，水泵选择还应考虑蓄水池容积、蓄水池向输泥渠供水流量等因素。

7.4.4 输水管道应根据压力与流量选用，并符合以下要求：

1 固定管道宜采用钢丝胶管和钢管，移动管道宜采用尼龙塑料软管。

2 当扬程在 50m 以下时可采用钢丝胶管或钢管；扬程高于 50m（含 50m）时输水管道下部可用钢管，上部可用钢丝胶管或尼龙管。

7.4.5 水枪出口压力应视土质情况按表 7.4.5 确定，且出口压力不应小于表 7.4.5 中数值。在水泵性能规定的范围内，应针对不同土质的需要，配备几种直径不同的喷头。

表 7.4.5 不同冲填土料所需水枪出口压力

土壤类别		原状土 (MPa)	爆破松动土 (MPa)
砂壤土		0.7	0.4
壤土	轻粉质壤土	1.0	0.5
	中粉质壤土	1.5	0.6
	重粉质壤土	2.0	0.7

7.4.6 机泵应布置在地基坚实，距水源近，利于运行管理，搬迁少，不受洪水、滑坡、塌方等威胁的地方。

7.4.7 机泵输水主管道的布置应符合下列要求：

1 根据土场位置，选择地面坡度均匀、基础稳固、便于安装和管理维护、施工干扰小的坡面。

2 地面坡度过大时，设镇墩或打木桩进行固定；需跨越沟道或陡崖时，采取支撑牵护等措施。

3 对输水流量较大的主管道，可根据土场分布情况安装支管道，支管道应移动方便灵活。

7.4.8 水枪加压设备应布置在土场。

7.5 施工总进度

7.5.1 编制施工总进度时,应采取积极有效措施,满足主管部门或业主对施工总工期提出的要求。

7.5.2 工程施工可按以下三个阶段进行:

1 工程筹建期:工程正式开工前,业主单位应负责筹建对外交通、施工用电、通信、移民以及招标、评标、签约等工作。

2 工程准备期:主体工程开工前,承包单位应完成场地平整、场内交通、施工水源准备、导流工程、临时建房等准备工作。

3 主体工程施工期:从基础处理开始至工程竣工止,承包单位应完成主体工程施工和竣工验收准备等工作。

7.5.3 应处理好各施工阶段的衔接,妥善协调好关键项目与一般项目、前一工序与后一工序、主体工程与附属工程之间的关系,满足导流与安全度汛要求,力求做到工期短、施工均衡、资源需求平衡。

7.5.4 编制施工总进度应遵循以下原则:

1 严格执行基本建设程序,遵照国家的政策、法律、法规和有关规程规范。

2 力求缩短工程建设周期,对控制工程总进度或受洪水威胁的工程和关键项目应重点研究,采取有效的技术和安全措施。

3 施工进度与施工总体布置相协调,确保整个工程施工前后兼顾,互相衔接,避免或减少干扰。

4 施工总进度考虑雨季施工等因素的影响,适当留有余地。

5 尽量避免跨汛施工,不可避免时将防汛坝高作为施工进度的控制性因素,确保汛前坝体填筑达到防汛坝高。

6 采用平均先进指标,对复杂地基或受洪水制约的工程,宜适当留有余地。

7 在保证工程质量与施工总工期的前提下,充分发挥投资效益。

7.5.5 施工总进度可根据不同情况选用横道图、网络图或斜线图表示。

8 工程施工

8.1 一般规定

- 8.1.1 工程施工时，应确保施工安全、度汛安全、工程质量和施工进度。
- 8.1.2 坝体填筑应在坝基处理及隐蔽工程验收合格后方可进行。
- 8.1.3 对施工造成的水土流失，应采取以下水土保持防护措施：
- 1 施工过程中，减少对植被的破坏。
 - 2 废弃的土石堆放在指定场地，并采取拦挡、治理措施。
 - 3 工程竣工后，对施工中形成的裸露土地进行整治，并恢复林草植被。
- 8.1.4 坝体与泄水工程等建筑物的连接，应符合本规范 5.3.3 的规定。
- 8.1.5 当日最低气温在 0℃ 以下时应停止施工。冬季停工时应采用覆盖虚土等措施对冲填坝面予以保护，翌年复工时应将坝面冻土、虚土、杂物等清理干净。

8.2 施工筹建与准备

- 8.2.1 工程正式开工前应完成对外交通、施工用电、通信、征地、移民、淹没补偿以及招标、评标、签约等工作。
- 8.2.2 应尽快完成场地平整、场内道路修筑、临时工棚建设等准备工作。
- 8.2.3 应按本规范 7.3.10、7.3.11、7.4.6、7.4.7 的规定，做好施工用水拦蓄和冲填机具安装等工作。
- 8.2.4 应按进度计划如期完成导流工程施工，并进行验收；施工期间应保证导流建筑物和泄水建筑物的正常运用，加强水文、气象的预报工作，并考虑非常情况下的临时处理措施。
- 8.2.5 应对勘测设计单位提交的平面控制点、高程控制点、主要

建筑物方向桩和起点、坝址附近地形图等有关测量资料进行复查和校测，并补充不足或丢失部分；应按照设计图进行施工放线，坝体断面放线应考虑预加沉降量。

8.3 基础处理

8.3.1 应根据设计要求进行坝基和岸坡的处理，对缺少或遗漏部分，应会同有关单位补充勘探和试验。

8.3.2 应按设计要求清理坝基、岸坡和铺盖地基；坝肩岸坡的开挖清理工作宜自上而下一次完成，禁止边开挖边填筑。

8.3.3 影响边埂填筑的淤泥软基础，可采用截断水源或开挖导流沟等方法排出泥内水分；淤泥强度低时，还可采用填干土（或抛石）挤淤修筑阻滑体等措施。

8.3.4 坝基和岸坡处理完成后，应按隐蔽工程要求验收。

8.4 均质坝施工

8.4.1 在施工之前，应根据坝高、冲填土料性质、冲填方式等对坝面进行划畦。当坝高小于 15m、坝面不大、冲填土料透水性较强、坝基透水条件较好时，宜采用一坝一畦的方法连续冲填；否则宜采用一坝双畦或多畦的方法间歇冲填，畦与畦之间用中埂隔开。

8.4.2 砂壤土、壤土均质坝边埂宜采用分层碾压法填筑，外坡与坝坡保持一致，宽度按设计要求进行施工，上下两层埂重叠部分的宽度应不小于埂底宽的 1/2，填筑质量应符合设计要求；砂土均质坝边埂宜采用淤泥拍筑；砂壤土和轻粉质壤土均质坝，当采用分畦间歇冲填施工时，边埂也可用淤泥拍筑。

8.4.3 中埂宜采用虚土堆填，顶宽宜取 3~4m，高度应超出冲填层 0.5~1.0m，边坡宜取自然休止坡。

8.4.4 应按土料性质和施工条件选择下列供土造泥方法：

1 砂土、砂壤土宜采用人工松土造泥。

2 轻粉质壤土和中粉质壤土宜采用水枪冲土造泥或推土机

供土造泥。

3 中粉质壤土和重粉质壤土宜采用爆破松土结合人工或推土机供土造泥的方式。

8.4.5 坝体冲填宜采用两岸交替冲填方式。

8.4.6 坝体冲填应按照设计要求控制冲填速度和泥浆浓度；对间歇冲填施工中形成的坝面硬壳应刨松后再继续冲填。

8.4.7 坝面积水可采用虹吸管排水、机泵抽水、埋管排水等方法及时排除，并应满足下列要求：

1 采用埋管排水时，排水管应埋设在边埂内紧靠泥面积水较深处，使积水自流排出，并随冲填层积水部位相应变更，上下位置应错开；埋管取出后，应按设计要求回填夯实。

2 不论采用何种排水方法，均应用管道、水槽等将水导至坝脚外。

3 当冲填坝面局部积水无法排除时，可采用水中倒土法处理。

8.4.8 坝体排水设施的施工应符合下列要求：

1 按照设计的位置、断面、反滤要求和质量标准施工。

2 做好各种排水反滤设施的连接。

3 竖向聚乙烯微孔波纹管逐层加高，保持高出冲填泥面0.5~1.0m，并控制上下层的衔接。

4 排水体与冲填体的接触面应铺土保护，厚度宜大于0.5m。

8.4.9 坝体封顶施工应符合以下规定：

1 采用冲填法直接冲填到坝顶时，在坝顶高程2~3m范围内，封顶冲填速度不超过坝体的平均冲填速度。

2 采用碾压法封顶时，碾压施工在冲填坝面以下5m范围内的泥浆平均含水率小于该种土的液限之后进行，封顶厚度宜取2~3m。

8.5 非均质坝施工

8.5.1 土料的开采方式应与均质坝相同。当料场土料的粘粒含量

分布不均匀时，应根据用料情况搭配开采使用，满足坝壳区、过渡区、中心防渗区对土料分选的要求。

8.5.2 非均质坝的坝面分选冲填可采用一岸或两岸冲填。

8.5.3 非均质坝应采用全河床的全断面冲填，不应采用先填一岸的分段冲填方式。

8.5.4 输泥渠中冲填泥浆的流量应大于 $0.1\text{m}^3/\text{s}$ 。当输泥渠较长、土的粒径较大时，宜加大冲填泥浆流量。

8.5.5 坝体分选冲填应符合下列规定：

1 沿坝的横断面方向的坝面，保持两边高，中间低，坡度约 $1/10\sim 1/20$ ，在坝的中部形成沉淀池，池的宽度即中心防渗区的设计宽度。

2 在坝壳区和过渡区填筑数道纵向导流埂，控制泥浆流向，防止粗粒进入中心防渗区。

3 根据泥浆浓度及土的颗粒组成，用低压水枪冲水稀释泥浆，使不同颗粒在水的冲力和自重的作用下进入坝壳区、过渡区和中心防渗区。水枪工作面设在坝壳区，其宽度不小于 10m 。

4 沉淀池表面的水深宜在 0.2m 左右，每次冲填后，将进入中心防渗区的多余粘粒和胶粒通过排水设施排除。

8.5.6 分选冲填应连续施工，避免坝面出现水平夹层；施工中应严格控制中心防渗体的位置；下游部分的坝面宜高于上游部分。

8.5.7 排水竖井和廊道应按照设计要求施工。位于中心防渗区的竖井和廊道，在水库运用前坝体固结达到设计要求后应进行封堵，其在中心防渗区下游部分的封顶，应视实际情况而定。竖井可采用泥浆灌注等方法封顶；廊道可采用土石、浆砌石等封堵，并进行灌浆处理。

8.5.8 中心防渗体顶高程以上的坝体宜采用均质坝的冲填方法施工。

9 工程质量控制与施工安全

9.1 工程质量检查与控制

9.1.1 应根据设计图纸和要求,并结合具体情况,制订施工细则以及相应于每一道工序的质量标准。

9.1.2 对隐蔽工程应重点检查以下几方面的施工质量:

1 坝基和坝肩的清理和开挖程度,灌浆情况,截水槽(结合槽)开挖断面的尺寸,铺盖、截水墙的填筑质量等。

2 放水涵洞(管)砌筑质量、结构尺寸,有无漏水现象。

3 坝体排水设施的断面尺寸,填料规格,接头部位,保护层及反滤层的填筑质量等。

9.1.3 对取土场应重点检查以下几方面的内容:

1 取土场的清理程度。

2 边埂土料含水率的变化情况及施工措施。

3 取土造泥的施工安全措施。

9.1.4 坝体冲填质量应重点检查和控制以下内容:

1 泥浆浓度:在输泥渠末端取样,按本规范附录 F 的规定观测,并按本规范 3.4.1 进行控制。

2 冲填速度:选择坝体最大横断面进行测定,并按本规范 3.4.3 控制。

3 边埂填筑质量:按设计要求,控制边埂的断面尺寸和填筑质量。

9.1.5 应按设计图纸要求,检查冲填坝体各部位的放样、实际施工尺寸及填筑质量。重点检查坝体与岸坡和其他建筑物连接处的尺寸及施工质量。

9.1.6 施工期坝坡水平位移和沉陷位移应满足以下要求:

1 日最大位移量:均质坝小于 15mm,非均质坝小于 10mm。

2 两日累积位移量：均质坝小于 20mm，非均质坝小于 15mm。

3 在正常施工过程中，沉陷量无突变现象。

9.1.7 当发现坝坡位移量和沉陷量达到或超过本规范 9.1.6 要求时应立即停止坝体施工，待变形量趋于稳定且满足要求时方可恢复施工。

9.1.8 施工期应定期观测坝体的渗水量，掌握坝体排水设施的排水效果和冲填土体的固结情况，并通过渗水的浑浊程度分析坝体的渗透稳定情况。

9.1.9 坝体运行期的变形和渗流等监测项目，可根据工程需要并结合水坠坝工程规模、结构型式及其地形、地质条件和地理环境等因素，参照《土石坝安全监测技术规范》（SL 60—94）执行。

9.2 施 工 安 全

9.2.1 工程施工中，应有施工安全管理、防护措施和事故应急处理措施等内容。

9.2.2 施工场地、主要交通道路应与施工营地、材料库房保持一定的安全距离；各类场地的布设均应避开可能发生滑坡、崩塌、洪水淹没危险的地方。

9.2.3 取土场的安全施工应符合下列规定：

1 人工供土时，造泥沟沟岸的溜土面不陡于 1：1.0，一次取土高以 1.5~2.0m 为宜，开挖高度大时可分层取土。

2 采用水枪冲土时，机泵和操作人员与冲土崖面保持安全距离。开采面的土坎高度不宜大于 5m，水枪至开采面的距离以 5~7m 为宜。

3 爆破松土严格按爆破规程操作。

9.2.4 在取土造泥和冲填坝面施工中，应在输泥沟平稳段设置绳索或木棍等拦挡物。

9.2.5 施工现场电力设施布设应符合以下规定：

- 1 简单可靠，便于操作管理。
 - 2 易采用架空线路。
 - 3 配电线路的路径、走向和配电设备位置避开施工开挖危险区和永久建筑物。
- 9.2.6 汛期施工应作好防汛抢险的预案。**

附录 A 不同土料计算指标参考值

A.1 强度指标

A.1.1 有效强度指标可按表 A.1.1 取值。

表 A.1.1 有效强度指标经验值

土 类		有效强度	
		ϕ (°)	c' (Pa)
砂 土		30~32	0
砂 壤 土		27~30	0
壤 土	轻、中粉质壤土	26~28	0
	重粉质壤土	22~26	0
花岗岩和砂岩风化残积土 (粘粒含量 15%~30%)		26~29	0

A.1.2 总强度指标经验关系如图 A.1.2-1~图 A.1.2-6 及表 A.1.2 所示。

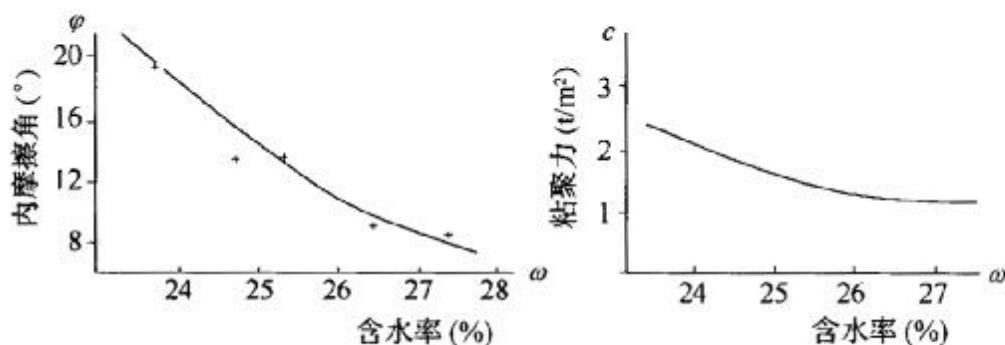


图 A.1.2-1 轻粉质壤土三轴不固结不排水剪与含水率关系图

1 砂壤土、壤土总强度指标经验关系见图 A.1.2-1 及表 A.1.2。

表 A.1.2 轻、中粉质壤土现场十字板抗剪强度与含水率关系

含水率 (%)	25	26	27	28	29	30	31	32	33	34	35	36	37	38
十字板抗剪强度 (10 ³ Pa)	38.22	28.03	20.38	14.70	10.09	7.06	5.19	3.53	2.55	1.96	1.27	0.98	0.69	0.49

注：表列十字板抗剪强度是已按本规范 6.2.5 将试验值乘以 1.3 的修正系数后的数值。

2 花岗岩和砂岩风化残积土总强度指标经验关系见图 A.1.2-2~图 A.1.2-6, 可根据坝型及土类选用。

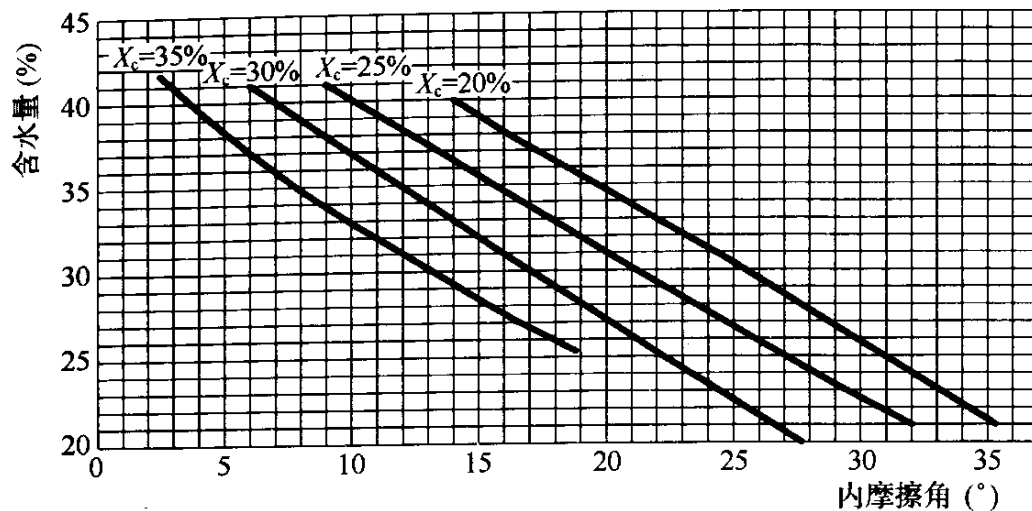


图 A.1.2-2 以粘粒含量作参数的 $\omega-\varphi$ 关系曲线图
(花岗岩和砂岩风化残积土均质坝)

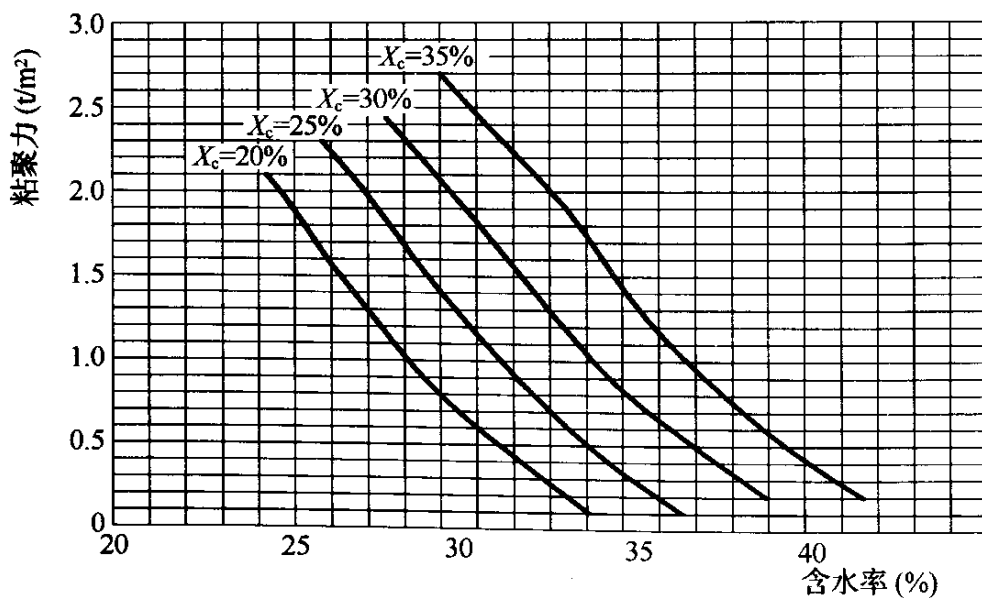


图 A.1.2-3 以粘粒含量作参数的 $\omega-c$ 关系曲线图
(花岗岩和砂岩风化残积土均质坝)

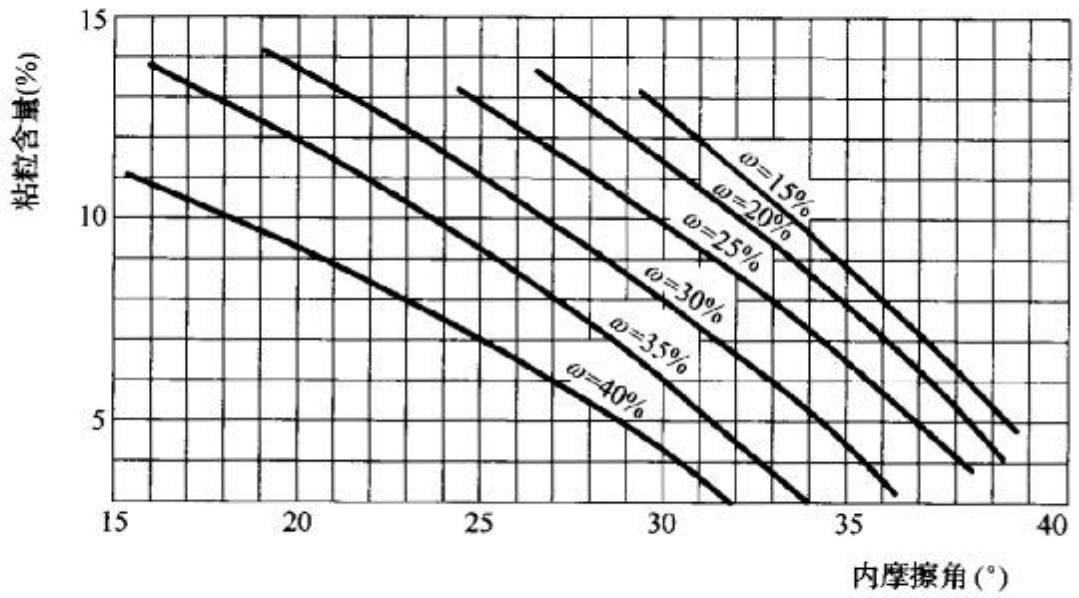
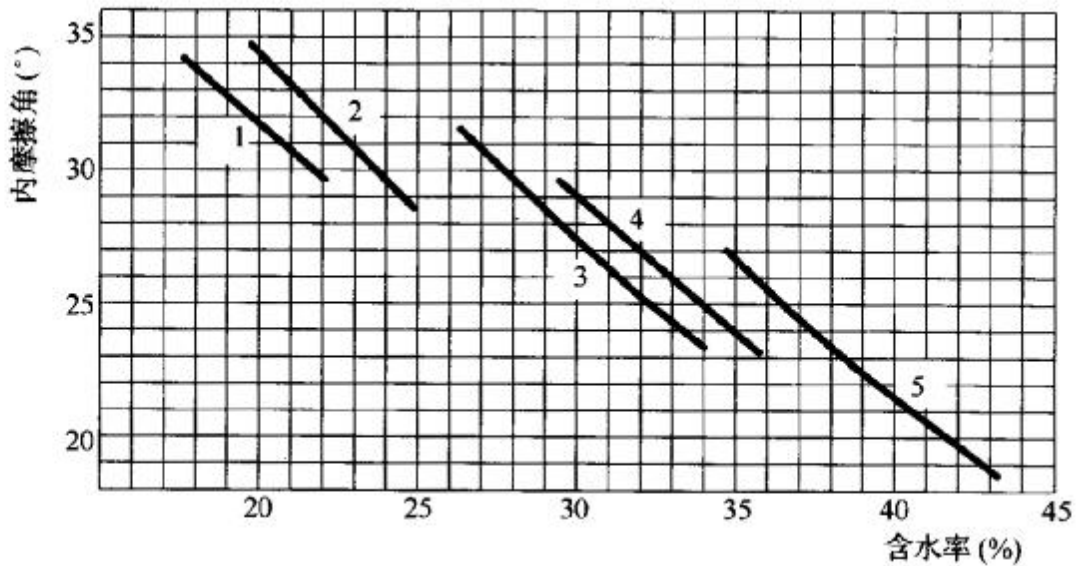
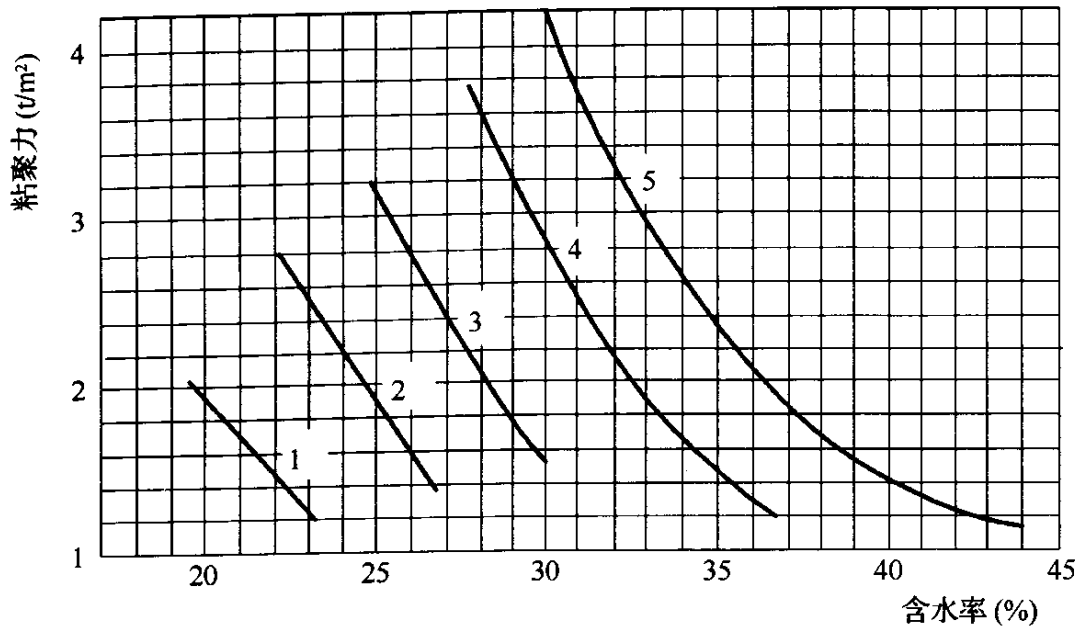


图 A. 1. 2-4 含水率、粘粒含量与内摩擦角关系曲线图
(花岗岩和砂岩风化残积土非均质坝坝壳区)



- 1—含少砾轻砂壤土 (平均粘粒含量 5%); 2—含少砾重砂壤土 (平均粘粒含量 8%); 3—轻粉质壤土 (平均粘粒含量 11%);
4—中粉质壤土 (平均粘粒含量 16%); 5—重粉质壤土 (平均粘粒含量 22%)

图 A. 1. 2-5 含水率与内摩擦角关系曲线图
(花岗岩和砂岩风化残积土非均质坝中心防渗区、过渡区)



- 1—含少砾轻砂壤土（粘粒含量 5%）；2—含少砾重砂壤土（粘粒含量 8%）；
 3—轻粉质壤土（粘粒含量 11%）；4—中粉质壤土（粘粒含量 16%）；
 5—重粉质壤土（粘粒含量 23%）

图 A.1.2-6 含水率与粘聚力关系曲线图

（花岗岩和砂岩风化残积土非均质坝中心防渗区、过渡区）

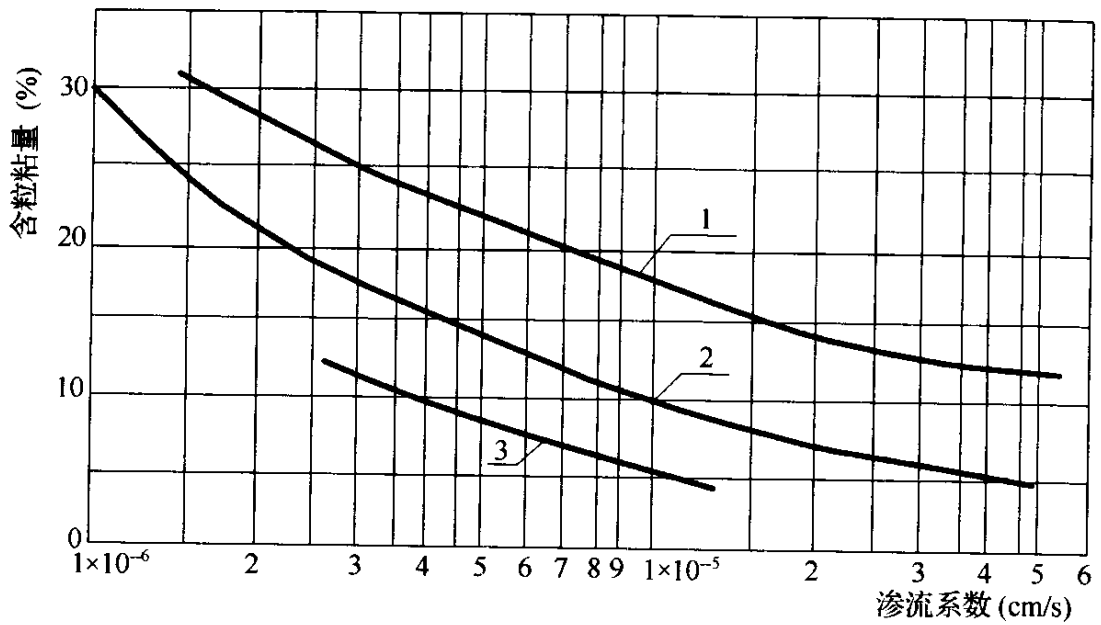
A.2 坝体冲填土的渗透系数

A.2.1 砂壤土、壤土的初期渗透系数可按表 A.2.1 取值。

表 A.2.1 砂壤土、壤土初期渗透系数经验值

土 名	渗透系数 (cm/s)
砂 壤 土	$1.5 \times 10^{-5} \sim 2 \times 10^{-5}$
轻粉质壤土	$1.0 \times 10^{-5} \sim 1.5 \times 10^{-5}$
中粉质壤土	$0.3 \times 10^{-5} \sim 1.0 \times 10^{-5}$
重粉质壤土	$1.0 \times 10^{-6} \sim 0.3 \times 10^{-5}$

A.2.2 花岗岩和砂岩风化残积土渗透系数与粘粒含量的经验关系见图 A.2.2。



1—中心防渗区曲线；2—平均曲线；3—坝壳区曲线

图 A. 2. 2 粘粒含量与渗透系数关系曲线图

A. 3 冲填土的固结系数和起始孔隙水压力系数

A. 3. 1 冲填砂壤土、壤土的固结系数(即消散系数)见表 A. 3. 1。

表 A. 3. 1 冲填砂壤土、壤土的固结系数经验值

土 名	固结系数 C_v (m^2/d)
砂 壤 土	1.0~3.0
轻粉质壤土	0.5~1.5
中粉质壤土	0.2~0.7
重粉质壤土	0.1~0.3

A. 3. 2 坝体冲填土的起始孔隙水压力系数 B_0 ，不分土类，可取 $B_0=0.8\sim 1.0$ 。

附录 B 坝体含水率分布计算

B.1 非线性固结公式计算法

B.1.1 坝体含水率根据饱和土体非线性固结理论可按式 (B.1.1) 计算:

$$\frac{\partial \epsilon}{\partial t} = \frac{\partial}{\partial x} \left[\frac{K_s(1 + \epsilon_0)}{\rho_t} \left(\frac{\partial \sigma'_x}{\partial x} - \frac{\partial \sigma_x}{\partial x} \right) \right] - \frac{\partial}{\partial y} \left[\frac{K_s(1 + \epsilon_0)^2}{\rho_t(1 + \epsilon)} \left(\frac{\partial \sigma'_y}{\partial y} - \frac{\rho_s - \rho_t}{1 + \epsilon_0} \right) \right] \quad (\text{B.1.1})$$

式中 ϵ_0 ——起始孔隙比;

ϵ —— t 时间的孔隙比;

x 、 y ——水平及垂直坐标, m;

σ'_x 、 σ'_y ——水平及垂直向有效应力, t/m²;

σ_x ——水平向的总应力, t/m²;

K_s ——渗透系数, cm/s;

ρ_s 、 ρ_t ——土的固相和液相密度, t/m³。

B.1.2 根据水坠坝的边界条件及初始条件, 可按一维问题或二维问题用数值算法求解, 得出坝体在不同时期、不同部位孔隙比, 再换算成含水率, 绘制坝体含水率分布图。

B.1.3 测定非线性固结计算参数 a_1 、 b_1 、 a_2 、 b_2 时, 可采用特制的固结——消散装置。试样的制样含水率应与冲填土的起始含水率一致, 荷重等级可采用 0.05kg/cm²、0.10kg/cm²、0.25kg/cm²、0.5kg/cm²、1.0kg/cm²、2.0kg/cm²、4.0kg/cm², 绘制关系曲线 (见图 B.1.3-1 和图 B.1.3-2), 根据试验结果按式 (B.1.3) 计算冲填土的非线性固结参数 a_1 、 b_1 、 a_2 、 b_2 :

$$\begin{aligned} K_s &= a_1 e^{b_1 \epsilon} \\ \sigma' &= a_2 e^{-b_2 \epsilon} \end{aligned} \quad (\text{B.1.3})$$

式中 K_s ——渗透系数, cm/s;

ϵ ——孔隙比;

σ' ——有效应力, kg/cm^2 。

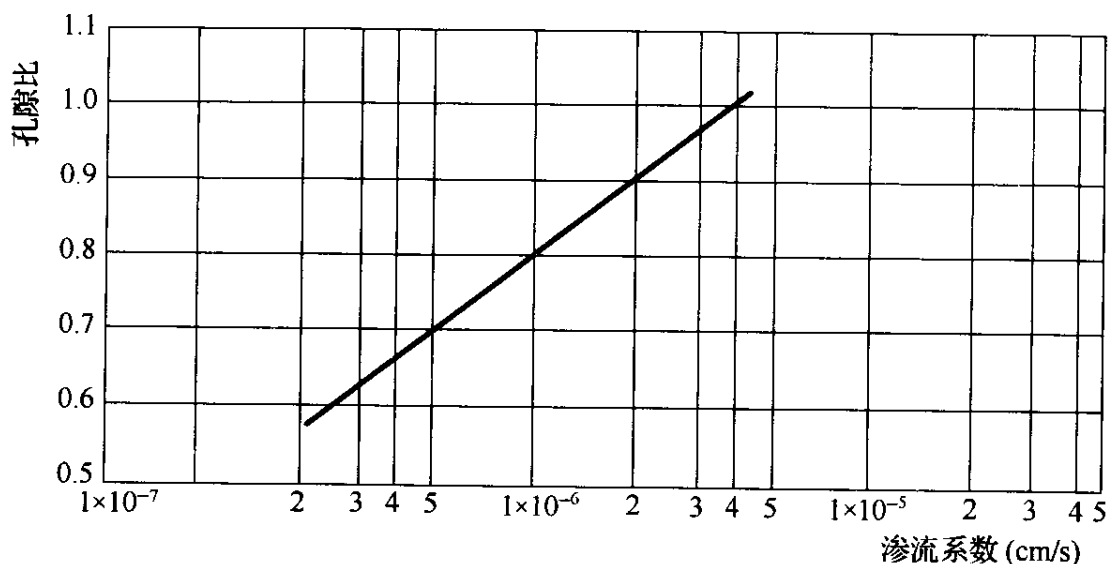


图 B. 1. 3-1 $\epsilon-\ln K_s$ 关系线图

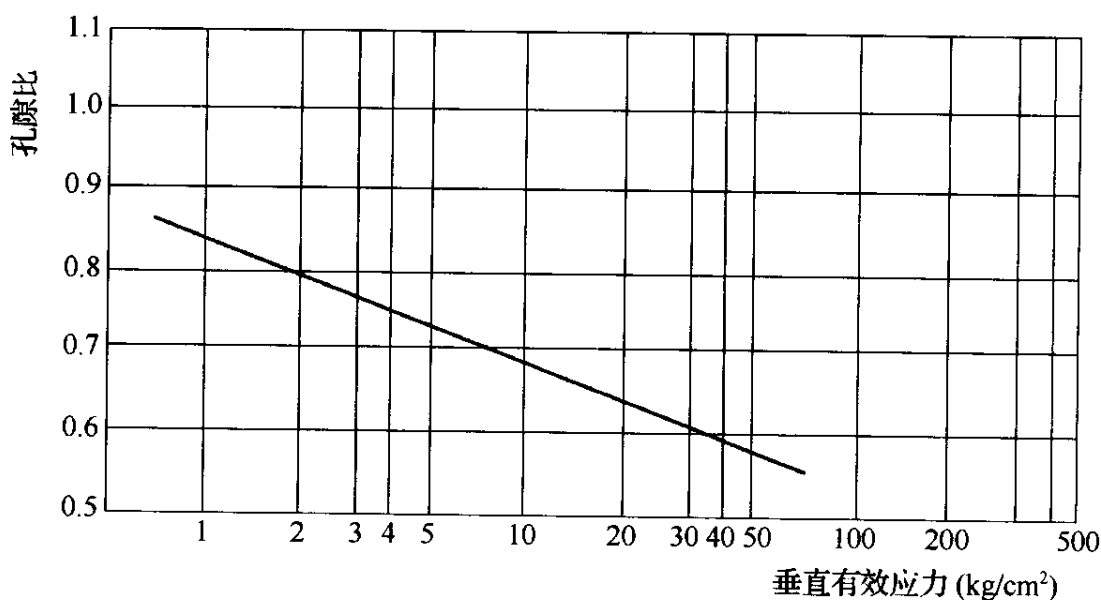
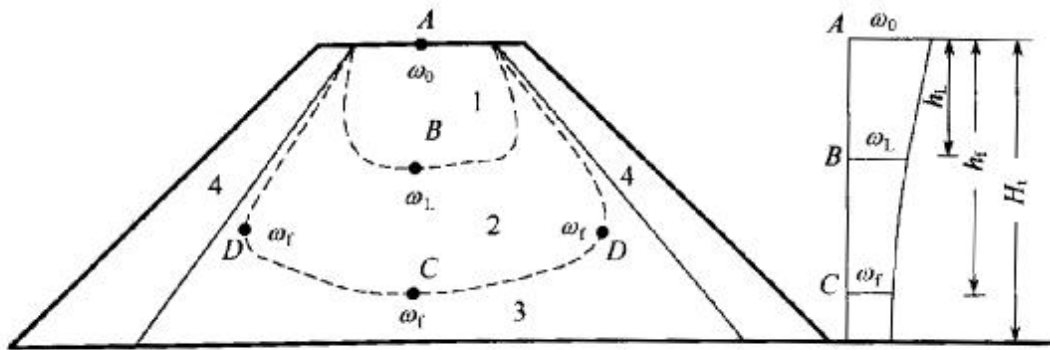


图 B. 1. 3-2 $\epsilon-\ln \sigma'$ 关系线图

B. 2 坝体含水率分布的简化计算

B. 2. 1 应按经验统计资料, 分别计算起始含水率 ω_0 、液限含水率 ω_L 、稳定含水率 ω_f 等值。绘制含水率等值线图, 划分流态区、流塑—软塑区、稳定含水率区, 如图 B. 2. 1 所示。



1—流态区；2—流塑—软塑区；3—稳定含水率区；4—边埂或坝壳

图 B. 2. 1 坝体含水率分布示意图

含水率的垂线分布，假定含水率两特征点间为直线分布，稳定含水率 ω_x 相应深度 h_x 以下的含水率均假定为 ω_x ，各特征含水率 ω_0 、 ω_L 及 ω_x 值可按土类分别求出。

B. 2. 2 砂壤土、壤土特征含水率计算应符合以下要求：

1 冲填坝面的含水率 ω_0 可取设计要求的起始含水率或按式 (B. 2. 2-1) 计算：

$$\omega_0 = (0.6X_c + 31) \times 100 \quad (\text{B. 2. 2-1})$$

式中 ω_0 ——起始含水率，%；

X_c ——土的粘粒含量，%。

2 流态区深度 h_L 及液限含水率 ω_L 计算：

1) 液限含水率 ω_L 可按表 B. 2. 2-1 的经验值确定；

2) 流态区深度 h_L 可按式 E. 0. 3-5 或表 B. 2. 2-2 确定。

表 B. 2. 2-1 砂壤土、壤土的液限含水率经验值

土 类	液限含水率 ω_L (%)
砂壤土	25~27
轻粉质壤土	27~28
中粉质壤土	28~29
重粉质壤土	29~30

表 B. 2. 2-2 砂壤土、壤土流态区深度系数(h_L/H_t) 经验统计值

冲填速度 v (m/d)	砂壤土	轻粉质壤土	中粉质壤土	重粉质壤土
0.05	0.03	0.07	0.15	0.30
0.10	0.06	0.14	0.29	0.45
0.15	0.08	0.20	0.40	0.60
0.20	0.11	0.27	0.50	0.80
0.25	0.14	0.32	0.59	—
0.30	0.16	0.37	—	—
0.35	0.19	—	—	—

注：表中 H_t 为施工坝高，m，统计范围为 14~32m，相当于 0.5~0.9 倍坝高。

3 稳定含水率深度 h_f 及稳定含水率 ω_f 计算：

1) 稳定含水率的深度 h_f ，可按式 (B. 2. 2-2) 确定：

$$h_f = vT_f \quad (\text{B. 2. 2-2})$$

式中 v ——平均冲填速度，m/d；

T_f ——达到稳定含水率 ω_f 所需时间，d，按表 B. 2. 2-3 确定。

表 B. 2. 2-3 砂壤土、壤土达到稳定含水率的时间

土 类	达到稳定含水率所需时间 T_f (d)
砂 壤 土	40~60
轻粉质壤土	60~90
中粉质壤土	90~120
重粉质壤土	120~180

2) 稳定含水率 ω_f 按式 (B. 2. 2-3) 计算：

$$\omega_f = 30.3 - 0.22X_c - 10p \quad (\text{B. 2. 2-3})$$

$$p = \rho h_f$$

式中 p ——固结压力，t/m²；

ρ ——土体的饱和密度，t/m³；

h_f ——稳定含水率的深度，m。

其余符号意义同前。

4 含水率在水平方向的分布,边埂与冲填土的界面上,一般可取相应的稳定含水率 ω_r 。边埂的平均含水率,按设计干密度,以饱和度 $S_r=40\% \sim 70\%$,利用式(B.2.2-4)计算。边埂宽、干密度大、填筑时间短、透水性差的,饱和度取小值;反之,则取大值。

$$\omega = \frac{S_r(G_s - \rho_d)}{\rho_d G_s} \times 100 \quad (\text{B. 2. 2-4})$$

式中 ω ——边埂平均含水率,%;

S_r ——边埂饱和度,以小数表示;

G_s ——土粒比重,砂壤土取 2.69,轻粉质壤土取 2.70,中粉质壤土取 2.71,重粉质壤土取 2.71;

ρ_d ——边埂设计干密度, t/m^3 。

B. 2. 3 风化残积土的含水率计算应符合以下要求:

1 含水率随深度的分布,可按式(B.2.3-1)计算。边埂附近的含水率,可适当减少 $3\% \sim 5\%$ 。式(B.2.3-1)已经考虑了排水砂井的影响,没有排水砂井的工程,计算所得的含水率应增加 $3\% \sim 4\%$ 。

$$\omega = N_1 \omega_0 - 0.45(25 - X_c) - 0.20X_g \quad (\text{B. 2. 3-1})$$

式中 ω ——某一深度的含水率,%;

ω_0 ——设计要求的起始含水率,%;

X_c ——土的粘粒含量,%;

X_g ——含砾量,%;

N_1 ——含水率变化率参数;不同冲填速度 v 及深度 h ,相应的 N_1 值可按表B.2.3-1取值。

表 B. 2. 3-1 含水率变化率参数 N_1 值

冲填速度 v (m/d)	不同深度 h (m)						
	1	3	5	7	9	10	12
0.05	0.803	0.740	0.685	0.627	0.585	0.570	0.550
0.10	0.820	0.755	0.700	0.644	0.605	0.590	0.570
0.15	0.837	0.770	0.715	0.663	0.625	0.610	0.590
0.20	0.854	0.784	0.730	0.682	0.645	0.630	0.610
0.25	0.870	0.797	0.745	0.700	0.665	0.650	0.630
0.30	0.885	0.810	0.760	0.720	0.685	0.670	0.650

2 坝体稳定含水率 ω_f 可按式 (B. 2. 3-2) 计算:

$$\omega_f = M + 0.25X_c - 0.08X_g \quad (\text{B. 2. 3-2})$$

式中 M ——稳定含水率系数, 按表 B. 2. 3-2 取值。

其余符号意义同前。

表 B. 2. 3-2 坝体稳定含水率系数 M 值

土料名称	M
含少量砾的重、中、轻壤土, 含少量砾的粘土, 砾质粘土	22
砾质重、中、轻壤土, 砾质砂质粘土, 砂砾	17

3 边埂的含水率可按设计干密度, 以饱和度 50%~80% 估算。

4 非均质坝的坝壳视为边埂, 中心防渗区及过渡区由于分选不明显, 可取坝壳区平均粘粒含量为 9.02% (上游坝壳区) 及 7.73% (下游坝壳区), 过渡区为 17.93% (上游过渡区) 及 15.0% (下游过渡区), 中心防渗区为 18.63%, 近似按式 (B. 2. 3-1) 和式 (B. 2. 3-2) 估算坝体中心防渗区及过渡区的含水率分布。

附录 C 坝体孔隙水压力计算

C.1 施工期(坝前不蓄水条件下) 坝体孔隙水压力计算

C.1.1 水坠坝施工期和竣工时,土体的饱和度一般在95%以上,可按饱和土体计算孔隙水压力:

1 饱和土体平面渗流固结理论的孔隙水压力微分方程式为:

$$\frac{\partial u}{\partial t} = B_0 \frac{\partial \sigma_y}{\partial t} + C_v \left(\frac{\partial^2 u}{\partial x^2} + \frac{\partial^2 u}{\partial y^2} \right) \quad (\text{C.1.1-1})$$

式中 u ——坝体中某点 (x, y) 在 t 时的孔隙水压力, t/m^2 ;

σ_y ——该点的垂直向总应力, t/m^2 ;

B_0 ——起始孔隙水压力系数;

C_v ——固结系数, m^2/d 。

2 采用差分方程求数值解时,可按式(C.1.1-2)~式(C.1.1-4)计算:

$$\frac{\partial u}{\partial t} = \frac{u_{(i,j)t+1} - u_{(i,j)t}}{\Delta t} \quad (\text{C.1.1-2})$$

$$\begin{aligned} \frac{\partial^2 u}{\partial x^2} &= \frac{1}{\Delta x} \left(\frac{u_{(i+1,j)t} - u_{(i,j)t}}{\Delta x} - \frac{u_{(i,j)t} - u_{(i-1,j)t}}{\Delta x} \right) \\ &= \frac{1}{\Delta x^2} (u_{(i+1,j)t} + u_{(i-1,j)t} - 2u_{(i,j)t}) \end{aligned} \quad (\text{C.1.1-3})$$

$$\frac{\partial^2 u}{\partial y^2} = \frac{1}{\Delta y^2} (u_{(i,j+1)t} + u_{(i,j-1)t} - 2u_{(i,j)t}) \quad (\text{C.1.1-4})$$

将式(C.1.1-2)~式(C.1.1-4)代入式(C.1.1-1),当采用正方网格时($\Delta X = \Delta Y = \Delta H$),则可以简化为:

$$u_{(i,j)t+\Delta t} = B_0 \rho \Delta H + (1 - 4\alpha)u_{(i,j)t} + \alpha \diamond_{(i,j)t} \quad (\text{C.1.1-5})$$

$$\alpha = \frac{\Delta t C_v}{\Delta H^2} \quad (\text{C.1.1-6})$$

式中 $u_{(i,j)t}$ ——节点 (i, j) 在 t 时的孔隙水压力, t/m^2 ;
 $u_{(i,j)t+\Delta t}$ ——该节点增加 Δt 时段后的孔隙水压力, t/m^2 ;
 $\rho\Delta H$ ——冲填一层所增加的荷载, 并假设在瞬间一次加上;
 $\diamond_{(i,j)t}$ ——与节点 (i, j) 相邻的一个节点, 在 t 时的孔隙水压力之和;
 α ——系数。

为简化计算, 可令 $\alpha=1/4$, 则式 (C. 1. 1-5) 简化为:

$$u_{(i,j)t+\Delta t} = B_0\rho\Delta H + \frac{1}{4}\diamond_{(i,j)t} \quad (C. 1. 1-7)$$

计算中, 每层土的孔隙水压力调整次数 $n=\Delta T/\Delta t$, 其中 ΔT 为每层土的施工时间, 调整次数也可表示为:

$$n = 4C_v\Delta T/\Delta H^2 \quad (C. 1. 1-8)$$

或

$$n = 4C_v/\Delta H v \quad (C. 1. 1-9)$$

式中 v ——冲填速度, m/d , 计算中全坝取平均值。

节点孔隙水压力示意图见图 C. 1. 1。

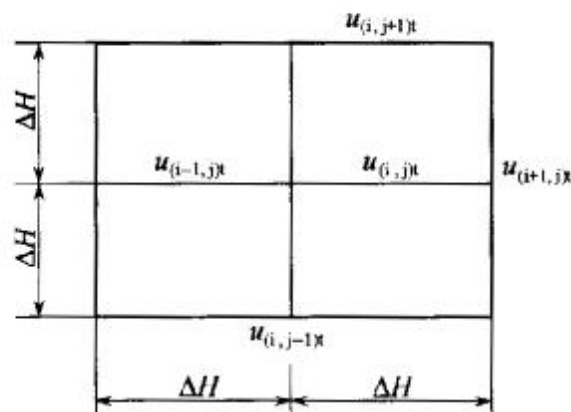


图 C. 1. 1 节点孔隙水压力示意图

C. 1. 2 边界条件的处理应符合以下要求:

1 排水界面: $u_t=0$, 即对坝坡坡面、透水地基或人工排水地基等, 均按孔隙水压力恒为 0 考虑。

2 不透水界面: 在地基面以下虚拟一排节点 (见图 C. 1. 2-1)。

按照地基表面上下不发生渗流的条件考虑。则：

$$u'_{i,L} = u_{i,L} + 2\rho_w \Delta H \quad (\text{C. 1. 2-1})$$

式中 ρ_w ——水的密度， t/m^3 。

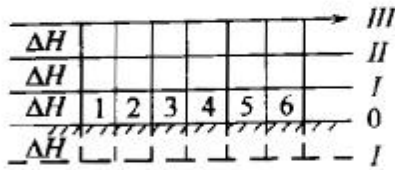


图 C. 1. 2-1 不排水界面
虚拟节点示意图

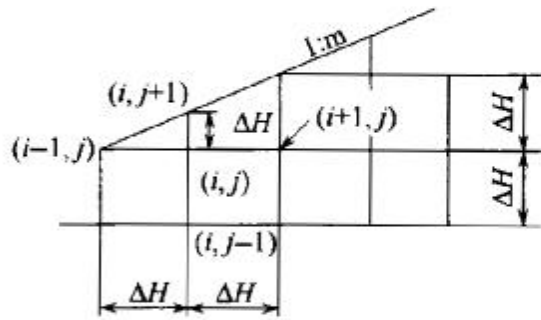


图 C. 1. 2-2 坝坡节点示意图

3 坝坡附近节点：坝坡附近网格不是正方形（见图 C. 1. 2-2），当坝坡坡率为 m （取整数）时，节点孔隙水压力可按式（C. 1. 2-2）计算：

$$u_{(i,j)t+\Delta t} = B_0 \rho \Delta H + \frac{\xi}{1 + \xi} \left(\frac{u_{(i-1,j)t} + u_{(i+1,j)t}}{2} + \frac{u_{(i,j-1)t}}{1 + \xi} \right) \quad (\text{C. 1. 2-2})$$

C. 1. 3 初始条件：

1 坝基为透水地基时，则冲填第一层后坝面与坝基的各节点上的孔隙水压力均为 0，无需调整，在第二层冲填后，可按 C. 1. 4 步骤进行消散计算。

2 如为不透水地基，则第一层冲填后，就应进行消散计算。

C. 1. 4 计算步骤：

1 确定冲填土的计算参数： ρ 、 C_v 、 B_0 。

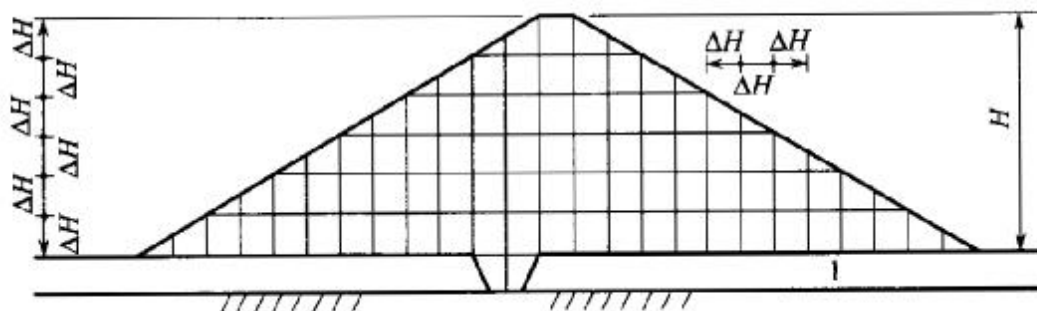
2 将坝高 H 分成 ΔH 等分（一般 $\Delta H = 0.1H$ ），使断面成正方网格，并加以编号。

3 计算 $\Delta t = \Delta H^2 / 4C_v$ 。

4 节点的孔隙水压力 $u = u_1 + \Delta u$ （式中， u_1 为冲填该层的节点孔隙水压力； Δu 为冲填一层后，瞬时增加孔隙水压力，即 $\Delta u = B_0 \rho \Delta H$ ）。

5 计算调整次数 $n = \Delta T / \Delta t = 4C_v / \Delta H v$ 。

6 继续冲填下一层土，重复上述步骤计算，逐层冲填，逐层计算，直到全坝完工。最后将计算成果标在断面图上（见图 C.1.4），绘制孔隙水压力等值线图，供稳定分析用。



1—透水层；H—设计坝高

图 C.1.4 断面网格示意图

C.2 运用期(拦洪、泄空条件下) 孔隙水压力计算

C.2.1 拦洪蓄水时，可将蓄水作为瞬间施加外荷。各节点的孔隙水压力为：

$$u = u' + \Delta u \quad (\text{C.2.1-1})$$

$$\Delta u = B_0 \rho_w h \quad (\text{C.2.1-2})$$

式中 u' ——节点在瞬间外荷施加前的孔隙水压力， t/m^2 ，若是刚竣工即蓄水条件时，则为刚竣工时的剩余孔隙水压力；

Δu ——瞬间外荷下增加的孔隙水压力， t/m^2 ；

h ——作用在该节点上的水头， m 。

其余符号意义同前。

C.2.2 水库泄空时，随着库水位下降进行消散计算。一般在库水位下降 $\Delta h < 3m$ 时，可近似按式 (C.2.2) 计算：

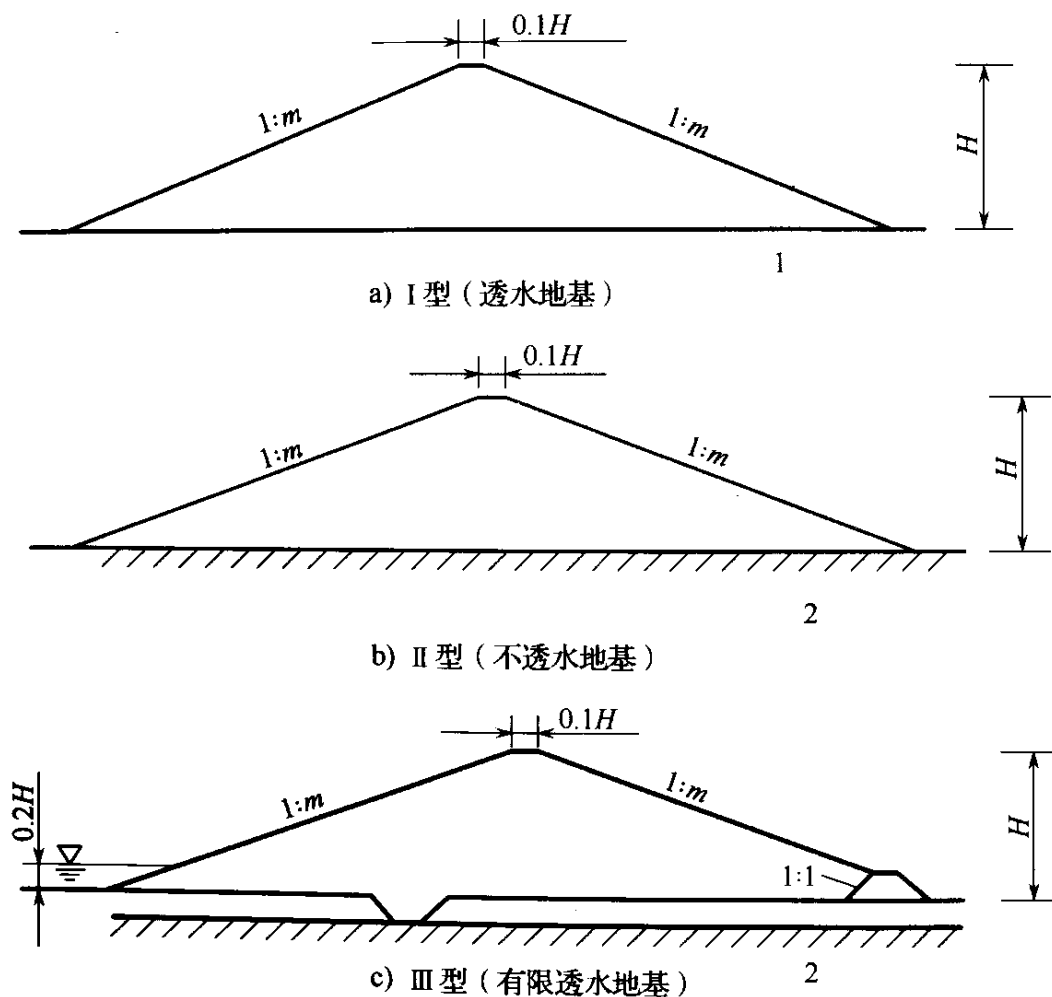
$$u_{(i,j)t+\Delta t} = \frac{1}{4} \diamond_{(i,j)t} - B_0 \rho_w \Delta h \quad (\text{C.2.2})$$

C.2.3 上游坝面及截水槽上游透水地基各节点孔隙水压力均等于该节点上的水柱压力。如为不透水地基，则处理方法同前。

附录 D 坝体平均孔隙水压力系数 \bar{B} 值表

D.0.1 采用有效应力简化算法（即土坡稳定系数法）时，可按饱和平面固结问题计算，求出水坠坝各高程以上的坝体平均孔隙水压力系数 \bar{B} 值。

D.0.2 对于图 D.0.2 所列三类排水边界条件的水坠坝，当坝坡度为 $1:2 \sim 1:5$ ，调整次数 $n=1, 3, 5, 8, 11, 15, 18, 21, 25$ ，起始孔隙水压力系数 $B_0=1.0$ 时，水坠坝各高程以上坝体平均孔



1—透水地基；2—不透水地基； H —设计坝高

图 D.0.2 三类排水边界条件的水坠坝示意图

隙水压力系数 \bar{B} 值，可按表 D. 0. 2-1~表 D. 0. 2-7 取值，表中调整次数按式 (D. 0. 2-1)、式 (D. 0. 2-2) 计算：

$$n = 4C_v/\Delta H v \quad (\text{D. 0. 2-1})$$

$$\Delta H = 0.1H \quad (\text{D. 0. 2-2})$$

式中 C_v ——固结系数， m^2/d ；

H ——设计坝高， m ；

ΔH ——分层厚度， m ；

v ——平均冲填速度， m/d 。

表 D. 0. 2-1~表 D. 0. 2-7 所列 \bar{B} 的数值是按 $B_0=1.0$ 得出的。若 $1 \geq B_0 \geq 0.8$ 时，则 \bar{B} 近似值可按表列数值乘以 B_0 计算。

表 D. 0. 2-1 各高程以上坝体平均孔隙水压力系数 \bar{B}

(I 型， $B_0=1.0$)

坝坡	距坝底 高程	调整次数								
		1	3	5	8	11	15	18	21	25
1:2	H	0.000	0.000	0.000	0.000	0.000	0.000	0.000	0.000	0.000
	$0.9H$	0.625	0.562	0.510	0.456	0.425	0.403	0.394	0.388	0.383
	$0.8H$	0.761	0.688	0.607	0.520	0.470	0.434	0.419	0.410	0.402
	$0.7H$	0.822	0.726	0.619	0.510	0.449	0.407	0.389	0.378	0.369
	$0.6H$	0.855	0.722	0.592	0.472	0.407	0.363	0.345	0.333	0.324
	$0.5H$	0.870	0.689	0.545	0.422	0.358	0.316	0.298	0.288	0.279
	$0.4H$	0.862	0.635	0.487	0.369	0.310	0.271	0.255	0.245	0.237
	$0.3H$	0.823	0.565	0.424	0.316	0.264	0.230	0.216	0.207	0.200
	$0.2H$	0.749	0.489	0.362	0.268	0.223	0.193	0.182	0.174	0.168
	$0.1H$	0.659	0.424	0.315	0.236	0.198	0.173	0.163	0.157	0.152
	0	0.594	0.382	0.284	0.212	0.178	0.156	0.147	0.142	0.137
1:3	H	0.000	0.000	0.000	0.000	0.000	0.000	0.000	0.000	0.000
	$0.9H$	0.729	0.685	0.626	0.549	0.498	0.456	0.437	0.425	0.414
	$0.8H$	0.838	0.777	0.685	0.573	0.501	0.443	0.417	0.400	0.385
	$0.7H$	0.883	0.793	0.671	0.536	0.453	0.390	0.363	0.344	0.329
	$0.6H$	0.905	0.772	0.626	0.480	0.396	0.334	0.308	0.290	0.275
	$0.5H$	0.911	0.725	0.565	0.420	0.340	0.283	0.259	0.243	0.230
	$0.4H$	0.896	0.659	0.497	0.361	0.289	0.238	0.217	0.203	0.191
	$0.3H$	0.849	0.581	0.428	0.306	0.243	0.199	0.181	0.169	0.159
	$0.2H$	0.768	0.499	0.362	0.257	0.203	0.166	0.151	0.141	0.133
	$0.1H$	0.660	0.418	0.302	0.213	0.168	0.138	0.125	0.117	0.110
	0	0.594	0.377	0.272	0.192	0.152	0.124	0.112	0.105	0.099

表 D. 0. 2-2 各高程以上坝体平均孔隙水压力系数 \bar{B}
(I 型, $B_0=1.0$)

坝坡	距坝底 高程	调整次数								
		1	3	5	8	11	15	18	21	25
1 : 4	H	0.000	0.000	0.000	0.000	0.000	0.000	0.000	0.000	0.000
	$0.9H$	0.787	0.751	0.687	0.597	0.532	0.476	0.448	0.429	0.412
	$0.8H$	0.878	0.821	0.722	0.595	0.508	0.436	0.402	0.378	0.357
	$0.7H$	0.913	0.824	0.694	0.544	0.449	0.373	0.338	0.314	0.294
	$0.6H$	0.929	0.794	0.640	0.481	0.386	0.313	0.281	0.259	0.240
	$0.5H$	0.931	0.740	0.572	0.416	0.328	0.262	0.233	0.214	0.198
	$0.4H$	0.911	0.669	0.500	0.355	0.276	0.219	0.194	0.178	0.163
	$0.3H$	0.860	0.587	0.428	0.300	0.231	0.182	0.161	0.147	0.135
	$0.2H$	0.776	0.503	0.362	0.251	0.193	0.151	0.134	0.122	0.112
	$0.1H$	0.666	0.421	0.301	0.208	0.159	0.125	0.110	0.101	0.093
	0	0.600	0.379	0.271	0.187	0.143	0.113	0.099	0.091	0.083
1 : 5	H	0.000	0.000	0.000	0.000	0.000	0.000	0.000	0.000	0.000
	$0.9H$	0.825	0.791	0.723	0.623	0.549	0.482	0.448	0.424	0.401
	$0.8H$	0.902	0.846	0.743	0.605	0.509	0.427	0.387	0.358	0.383
	$0.7H$	0.930	0.842	0.707	0.547	0.444	0.359	0.320	0.292	0.268
	$0.6H$	0.943	0.807	0.647	0.480	0.379	0.299	0.263	0.238	0.216
	$0.5H$	0.942	0.749	0.576	0.413	0.320	0.249	0.217	0.196	0.177
	$0.4H$	0.920	0.674	0.501	0.351	0.268	0.207	0.180	0.161	0.145
	$0.3H$	0.867	0.590	0.428	0.296	0.224	0.172	0.149	0.134	0.120
	$0.2H$	0.781	0.504	0.361	0.247	0.186	0.142	0.123	0.110	0.099
	$0.1H$	0.669	0.422	0.300	0.204	0.154	0.118	0.102	0.091	0.082
	0	0.603	0.380	0.270	0.184	0.139	0.106	0.092	0.082	0.074

表 D. 0. 2-3 各高程以上坝体平均孔隙水压力系数 \bar{B}
(I 型, $B_0=1.0$)

坝坡	距坝底 高程	调整次数								
		1	3	5	8	11	15	18	21	25
1 : 2	H	0.00	0.00	0.00	0.00	0.00	0.00	0.00	0.00	0.00
	$0.9H$	0.62	0.57	0.54	0.52	0.50	0.49	0.48	0.48	0.48
	$0.8H$	0.76	0.71	0.68	0.64	0.62	0.60	0.59	0.59	0.58
	$0.7H$	0.82	0.78	0.74	0.69	0.67	0.64	0.63	0.62	0.62
	$0.6H$	0.86	0.81	0.76	0.72	0.68	0.66	0.65	0.64	0.63
	$0.5H$	0.88	0.82	0.77	0.73	0.69	0.67	0.65	0.64	0.64
	$0.4H$	0.89	0.83	0.78	0.72	0.69	0.67	0.65	0.64	0.64
	$0.3H$	0.90	0.82	0.77	0.71	0.68	0.66	0.65	0.64	0.63
	$0.2H$	0.90	0.81	0.76	0.70	0.67	0.65	0.64	0.63	0.62
	$0.1H$	0.88	0.80	0.74	0.69	0.66	0.64	0.63	0.62	0.62
	0	0.86	0.78	0.73	0.68	0.65	0.63	0.62	0.62	0.61
1 : 3	H	0.000	0.000	0.000	0.000	0.000	0.000	0.000	0.000	0.000
	$0.9H$	0.729	0.699	0.675	0.628	0.628	0.611	0.603	0.597	0.591
	$0.8H$	0.838	0.809	0.780	0.718	0.718	0.695	0.684	0.675	0.667
	$0.7H$	0.884	0.852	0.817	0.745	0.745	0.718	0.705	0.695	0.686
	$0.6H$	0.908	0.871	0.831	0.751	0.751	0.722	0.707	0.697	0.686
	$0.5H$	0.923	0.877	0.832	0.746	0.746	0.716	0.701	0.690	0.680
	$0.4H$	0.931	0.874	0.824	0.736	0.736	0.706	0.692	0.681	0.671
	$0.3H$	0.932	0.864	0.811	0.723	0.723	0.694	0.680	0.670	0.660
	$0.2H$	0.925	0.847	0.793	0.709	0.709	0.681	0.668	0.648	0.649
	$0.1H$	0.908	0.825	0.773	0.694	0.694	0.668	0.656	0.647	0.639
	0	0.885	0.803	0.754	0.681	0.681	0.658	0.647	0.638	0.631

表 D. 0. 2-4 各高程以上坝体平均孔隙水压力系数 \bar{B}
(Ⅱ型, $B_0=1.0$)

坝坡	距坝底 高程	调整次数								
		1	3	5	8	11	15	18	21	25
1 : 4	H	0.000	0.000	0.000	0.000	0.000	0.000	0.000	0.000	0.000
	$0.9H$	0.787	0.767	0.747	0.719	0.698	0.678	0.668	0.660	0.652
	$0.8H$	0.878	0.857	0.830	0.794	0.767	0.741	0.727	0.716	0.706
	$0.7H$	0.913	0.889	0.856	0.813	0.782	0.752	0.736	0.724	0.713
	$0.6H$	0.932	0.901	0.862	0.814	0.780	0.748	0.731	0.719	0.706
	$0.5H$	0.943	0.902	0.858	0.806	0.770	0.727	0.720	0.703	0.695
	$0.4H$	0.949	0.895	0.846	0.792	0.756	0.723	0.707	0.695	0.683
	$0.3H$	0.947	0.881	0.829	0.775	0.739	0.708	0.693	0.681	0.670
	$0.2H$	0.938	0.861	0.808	0.756	0.722	0.693	0.678	0.667	0.657
	$0.1H$	0.919	0.837	0.786	0.736	0.705	0.678	0.665	0.655	0.645
	0	0.894	0.814	0.766	0.720	0.691	0.667	0.655	0.646	0.637
1 : 5	H	0.000	0.000	0.000	0.000	0.000	0.000	0.000	0.000	0.000
	$0.9H$	0.825	0.810	0.791	0.764	0.741	0.719	0.707	0.698	0.689
	$0.8H$	0.902	0.885	0.859	0.823	0.794	0.766	0.751	0.739	0.727
	$0.7H$	0.931	0.910	0.878	0.835	0.802	0.770	0.753	0.740	0.727
	$0.6H$	0.946	0.918	0.879	0.831	0.795	0.762	0.744	0.730	0.716
	$0.5H$	0.955	0.916	0.872	0.820	0.783	0.748	0.730	0.717	0.703
	$0.4H$	0.958	0.907	0.858	0.803	0.766	0.732	0.715	0.702	0.688
	$0.3H$	0.956	0.891	0.839	0.784	0.748	0.716	0.699	0.686	0.674
	$0.2H$	0.945	0.869	0.816	0.763	0.729	0.699	0.684	0.672	0.661
	$0.1H$	0.925	0.844	0.793	0.743	0.711	0.683	0.669	0.659	0.649
	0	0.900	0.820	0.772	0.726	0.697	0.672	0.659	0.650	0.640

表 D. 0. 2-5 各高程以上坝体平均孔隙水压力系数 \bar{B}
(Ⅲ型, $B_0=1.0$)

距坝 底高 程	坝 坡											
	1 : 2 (上游)						1 : 2 (下游)					
	5	8	11	15	20	25	5	8	11	15	20	25
H	0.000	0.000	0.000	0.000	0.000	0.000	0.000	0.000	0.000	0.000	0.000	0.000
$0.9H$	0.436	0.310	0.222	0.147	0.094	0.063	0.436	0.310	0.222	0.147	0.093	0.062
$0.8H$	0.546	0.390	0.281	0.188	0.120	0.081	0.545	0.388	0.279	0.186	0.119	0.080
$0.7H$	0.570	0.402	0.289	0.195	0.126	0.086	0.567	0.398	0.286	0.192	0.123	0.084
$0.6H$	0.556	0.385	0.276	0.186	0.122	0.085	0.548	0.377	0.269	0.180	0.116	0.079
$0.5H$	0.525	0.357	0.255	0.174	0.116	0.082	0.507	0.342	0.244	0.161	0.104	0.071
$0.4H$	0.487	0.328	0.236	0.163	0.112	0.083	0.454	0.300	0.211	0.140	0.091	0.062
$0.3H$	0.448	0.302	0.220	0.157	0.113	0.088	0.395	0.258	0.180	0.119	0.077	0.053
$0.2H$	0.410	0.281	0.210	0.156	0.119	0.098	0.336	0.218	0.151	0.100	0.065	0.044
$0.1H$	0.380	0.270	0.210	0.165	0.134	0.116	0.281	0.181	0.126	0.083	0.054	0.037
0	0.380	0.282	0.229	0.189	0.162	0.146	0.54	0.164	0.114	0.075	0.049	0.033

表 D. 0. 2-6 各高程以上坝体平均孔隙水压力系数 \bar{B}
(Ⅲ型, $B_0=1.0$)

距坝 底高 程	坝 坡											
	1 : 3 (上游)						1 : 3 (下游)					
	5	8	11	15	20	25	5	8	11	15	20	25
H	0.000	0.000	0.000	0.000	0.000	0.000	0.000	0.000	0.000	0.000	0.000	0.000
$0.9H$	0.729	0.670	0.578	0.442	0.336	0.236	0.729	0.670	0.578	0.442	0.336	0.236
$0.8H$	0.838	0.766	0.647	0.485	0.365	0.256	0.838	0.766	0.647	0.485	0.365	0.256
$0.7H$	0.883	0.784	0.640	0.465	0.344	0.239	0.883	0.784	0.640	0.464	0.344	0.239
$0.6H$	0.905	0.765	0.601	0.423	0.308	0.212	0.905	0.764	0.600	0.421	0.307	0.211
$0.5H$	0.912	0.722	0.547	0.374	0.269	0.184	0.911	0.718	0.542	0.371	0.266	0.181
$0.4H$	0.904	0.668	0.491	0.330	0.237	0.163	0.896	0.652	0.477	0.319	0.227	0.154
$0.3H$	0.876	0.610	0.440	0.396	0.215	0.152	0.849	0.575	0.411	0.271	0.191	0.129
$0.2H$	0.818	0.550	0.396	0.270	0.201	0.148	0.767	0.493	0.347	0.227	0.159	0.107
$0.1H$	0.743	0.497	0.364	0.257	0.199	0.155	0.658	0.414	0.289	0.188	0.132	0.088
0	0.690	0.473	0.357	0.264	0.214	0.176	0.594	0.373	0.260	0.170	0.119	0.080

表 D. 0. 2-7 各高程以上坝体平均孔隙水压力系数 \bar{B}
(■型, $B_0=1.0$)

距坝 底高 程	坝 坡											
	1 : 4 (上游)						1 : 4 (下游)					
	5	8	11	15	20	25	5	8	11	15	20	25
H	0.000	0.000	0.000	0.000	0.000	0.000	0.000	0.000	0.000	0.000	0.000	0.000
$0.9H$	0.787	0.741	0.651	0.513	0.401	0.292	0.787	0.741	0.651	0.513	0.401	0.292
$0.8H$	0.878	0.713	0.695	0.530	0.405	0.291	0.878	0.813	0.695	0.530	0.405	0.291
$0.7H$	0.913	0.818	0.673	0.493	0.369	0.260	0.913	0.818	0.673	0.493	0.368	0.260
$0.6H$	0.929	0.790	0.622	0.440	0.322	0.224	0.929	0.789	0.622	0.439	0.322	0.223
$0.5H$	0.931	0.739	0.560	0.384	0.277	0.191	0.931	0.736	0.557	0.381	0.275	0.189
$0.4H$	0.921	0.681	0.501	0.338	0.243	0.169	0.911	0.664	0.486	0.326	0.282	0.158
$0.3H$	0.886	0.619	0.448	0.302	0.220	0.157	0.860	0.583	0.417	0.275	0.194	0.132
$0.2H$	0.824	0.556	0.402	0.275	0.206	0.153	0.776	0.499	0.351	0.229	0.161	0.109
$0.1H$	0.745	0.502	0.369	0.262	0.204	0.160	0.669	0.419	0.293	0.191	0.134	0.090
0	0.689	0.476	0.361	0.268	0.218	0.180	0.604	0.378	0.265	0.172	0.121	0.081

附录 E 坝坡稳定计算方法

E. 0. 1 采用总应力法进行坝坡稳定计算，可采用以下方法之一：

1 采用总应力法抗滑稳定安全系数计算公式计算：

$$K = \frac{\sum (cb \sec \beta + W \cos \beta \tan \varphi)}{\sum W \sin \beta} \quad (\text{E. 0. 1-1})$$

$$W = \rho b h \quad (\text{E. 0. 1-2})$$

式中 K ——抗滑稳定安全系数；

c ——粘聚力， t/m^2 ；

b ——土条宽度， m ；

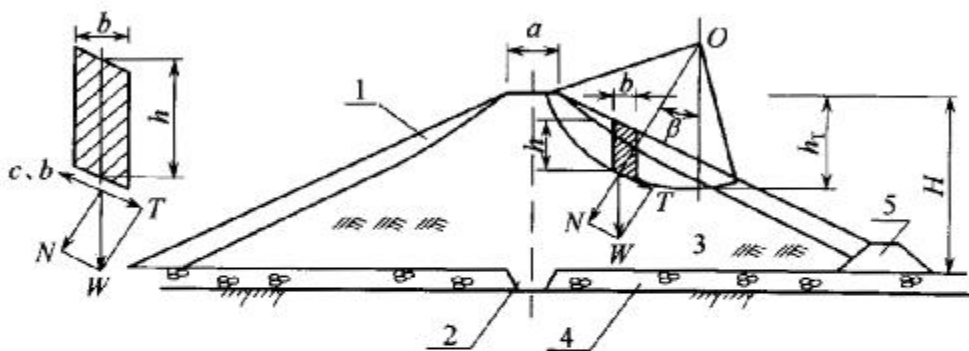
W ——土条自重， t ；

β ——土条中心线与通过此土条底面中心的半径之间的夹角 ($^\circ$)；

φ ——内摩擦角，($^\circ$)；

ρ ——土的实际加权平均密度， t/m^3 ；

h ——土条高度， m 。



1—边坝；2—截水槽；3—冲填体；4—透水层；5—反滤体

图 E. 0. 1-1 圆弧总应力法静力分析图

2 按图解法进行抗滑稳定安全系数简化计算，可采用式 (E. 0. 1-3)、式 (E. 0. 1-4)：

$$N = \frac{\bar{c}}{KH\bar{\rho}} \quad (\text{E. 0. 1-3})$$

$$\tan\varphi = \frac{\tan\bar{\varphi}}{K} \quad (\text{E. 0. 1-4})$$

式中 N ——稳定数, 可从图 E. 0. 1-2 查得, 坡率与坡角关系见表 E. 0. 1;

H ——计算深度, m;

\bar{c} ——计算深度内沿假定滑弧面的土的粘聚力, t/m²;

$\bar{\varphi}$ ——计算深度内沿假定滑弧面的土内摩擦角, (°);

$\bar{\rho}$ ——计算深度内沿假定滑弧面实际密度的加权平均值, t/m³。

其余符号的意义同前。

表 E. 0. 1 坡率与坡角关系

坡率 m	1.5	2.0	2.5	3.0	3.5	4.0	4.5
坡角 α (°)	33.7	26.57	21.8	18.43	15.95	14.03	12.53

E. 0. 2 采用有效应力法进行坝坡稳定计算, 可按以下方法之一:

1 采用有效应力法抗滑稳定安全系数计算公式计算:

$$K = \frac{\sum [c' b \sec\beta + (W \cos\beta - u b \sec\beta) \tan\phi]}{\sum W \sin\beta} \quad (\text{E. 0. 2-1})$$

式中 u ——土条底面的孔隙水压力, t/m²;

c' 、 ϕ ——土的有效强度指标。

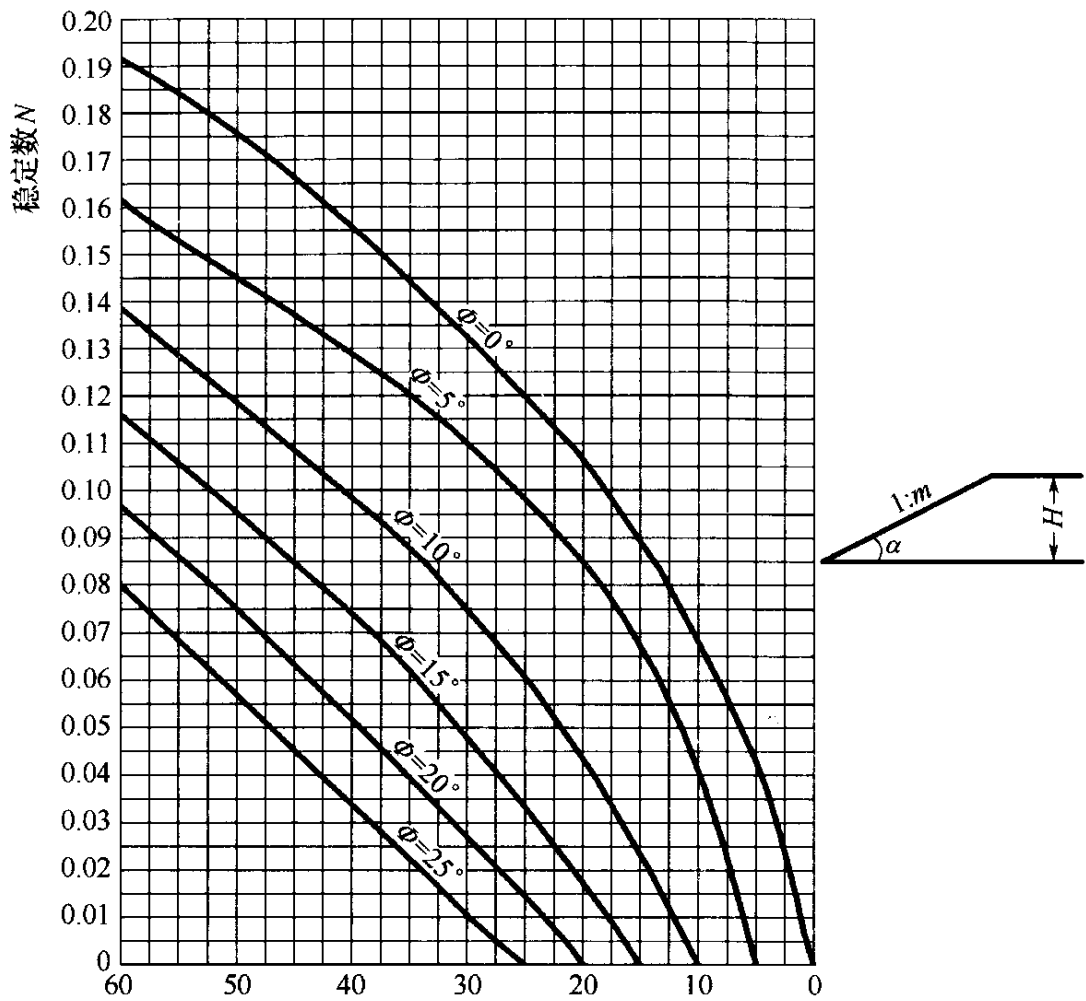
其余符号的意义同前。

2 按有效应力简化计算方法, 采用式 (E. 0. 2-2) 计算:

$$K = m_1 - n_1 \bar{B} \quad (\text{E. 0. 2-2})$$

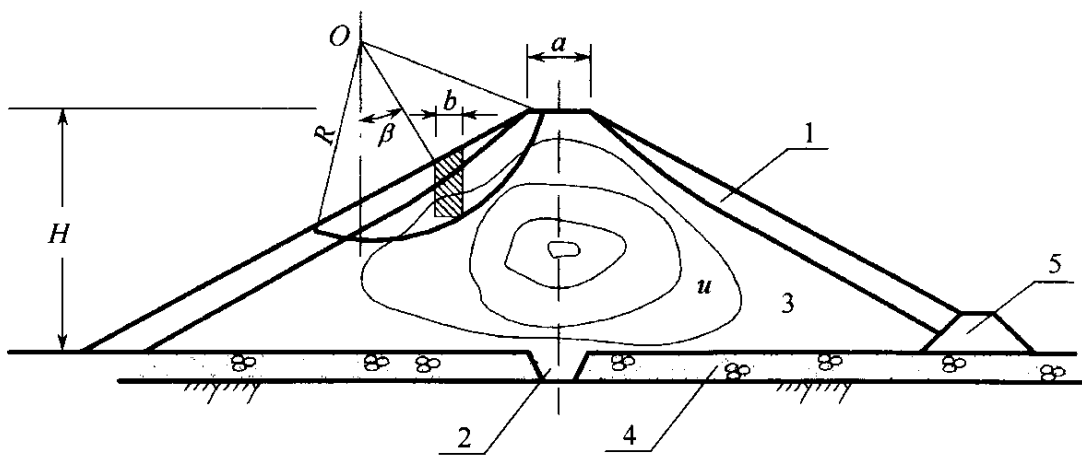
式中 m_1 、 n_1 ——与冲填土的有效内摩擦角和坝坡坡率有关的土坡系数, 可按表 E. 0. 2 取值;

\bar{B} ——假定滑弧上的平均孔隙水压力系数, 若参照本规范附录 E 求 \bar{B} 值及图 E. 0. 2-2 中坝高为 Z 以上的平均孔隙水压力系数时, 则有效强度指标应取 0.9 的修正系数。



m —坝坡坡率； α —坡角度； H —计算深度

图 E. 0. 1-2 土坡稳定数图解图



1—边埂；2—截水槽；3—冲填体；4—透水层；5—反滤体

图 E. 0. 2-1 圆弧有效应力法静力分析图

表 E.0.2 不同坝坡率土坡系数(m_1 、 n_1)

有效内摩 擦角 (ϕ')	坝坡坡率 (m)							
	2		3		4		5	
	m_1	n_1	m_1	n_1	m_1	n_1	m_1	n_1
20.0°	0.728	0.910	1.092	1.213	1.456	1.547	1.820	1.892
22.5°	0.828	1.035	1.243	1.381	1.657	1.761	2.071	2.153
25.0°	0.933	1.166	1.399	1.554	1.865	1.982	2.332	2.424
27.5°	1.041	1.301	1.562	1.736	2.082	2.213	2.603	2.706
30.0°	1.155	1.444	1.732	1.924	2.309	2.454	2.887	3.001
32.5°	1.274	1.593	1.911	2.123	2.548	2.708	3.185	3.311
35.0°	1.400	1.750	2.101	2.334	2.801	2.917	3.501	3.639
37.5°	1.535	1.919	2.302	2.558	3.069	3.261	3.837	3.989
40.0°	1.678	2.098	2.517	2.797	3.356	3.566	4.196	4.362

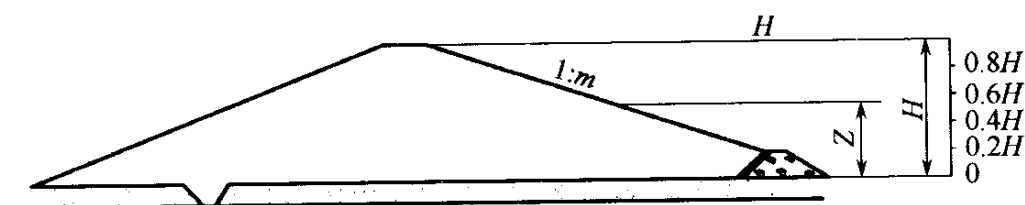


图 E.0.2-2 简化有效应力法计算图

E.0.3 施工边埂(均质坝)或坝壳(非均质坝)自身稳定,按平面问题折线滑动面,采用总应力法按式(E.0.3-1)~式(E.0.3-5)计算抗滑稳定安全系数 K ,参见图E.0.3。

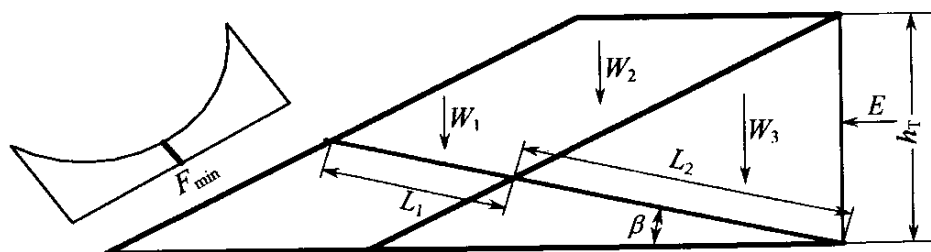


图 E.0.3 折线滑动面力系图

$$K = \frac{R}{E \cos \theta} \quad (\text{E. 0. 3-1})$$

$$R = (W_1 + W_2 + W_3) \sin \theta + W_1 \cos \theta \tan \varphi_1 + C_1 L_1 \\ + (W_2 + W_3 + E \tan \theta) \cos \theta \tan \varphi_2 + C_2 L_2 \quad (\text{E. 0. 3-2})$$

$$E = \frac{1}{2} \xi \rho_T h_L^2 \quad (\text{E. 0. 3-3})$$

$$\xi = 1 - \sin \varphi_2 \quad (\text{E. 0. 3-4})$$

$$h_L = \lambda H \quad (\text{E. 0. 3-5})$$

式中 K ——边埂允许抗滑稳定安全系数；

E ——泥浆水平推力，t；

θ ——滑动面与水平面的夹角，(°)，可通过试算确定，取其相应于安全系数最小者；

W_1 ——滑动面 L_1 以上边埂土的重量，t；

W_2 、 W_3 ——滑动面 L_2 以上边埂土和冲填土的重量，t；

L_1 、 L_2 ——通过边埂及冲填土的滑动面长度，m；

φ_1 、 C_1 ——边埂土的总强度指标；

φ_2 、 C_2 ——冲填土的总强度指标，应按相应深度处的含水率确定；

ρ_T ——计算深度范围内冲填土的平均密度，t/m³；

ξ ——泥浆侧压力系数，可按式 (E. 0. 3-4) 计算，也可采用经验值 0.8~1.0；

h_L ——计算深度，m，砂土、砂壤土、壤土应按流态区深度计算，或按经验公式式 (E. 0. 3-5) 确定，花岗岩和砂岩风化残积土计算深度应通过试验确定，取其相应于安全系数最小者；

H ——计算坝高，m；

λ ——系数，按表 E. 0. 3 确定。

表 E.0.3 系数 λ

冲填速度 v (m/d)	渗透系数 $K_s \times 10^{-6}$ (cm/s)								
	1	2	4	6	8	10	12	14	16
0.1	0.92	0.75	0.50	0.34	0.25	0.20	0.16	0.13	0.11
0.2	0.95	0.83	0.67	0.54	0.44	0.35	0.28	0.21	0.15
0.3	0.97	0.85	0.74	0.63	0.53	0.44	0.36	0.28	0.20

注 1: 此表适用于透水地基, 对不透水地基表中数值可提高 50%;

注 2: K_s 为初期渗透系数, 即指冲填土在 0.1kg/cm^2 荷重下固结试样的渗透系数。

附录 F 坝体观测方法

F.1 泥浆浓度观测

F.1.1 水坠坝冲填泥浆浓度，一般采用含水率或土水体积比来表示。

F.1.2 泥浆浓度测定，应符合以下基本要求：

- 1 配备专人负责测定。
- 2 在输泥渠末端靠近冲填池进泥口处，采取输送中的泥浆。
- 3 每隔 30min 或目测泥浆浓度有较大变化时取样一次，记录取样时间和泥浆重量，记录表见表 F.1.2。

表 F.1.2 泥浆浓度测定记录表

工程名称_____ 畦块编号_____ 料场编号_____

天 气_____ 试验者_____ 校核者_____

时间 (年)				泥浆加容器	泥浆湿密度	泥浆干密度	泥浆含水率	泥浆土水体
月	日	时	分	总重 g (g)	ρ (g/cm ³)	ρ_d (g/cm ³)	ω_0 (%)	积比 K_0

4 当泥浆浓度变化时要加密测次。测定中发现浓度低于质量控制规定时，应及时通知造泥工段负责人，采取措施，提高泥浆浓度。

5 应注意掌握料场土料性质和自然含水率的变化，及时调整修正测定成果，保证数据准确。

F.1.3 冲填料场土的天然含水率、干密度和比重，可采用以下方法测定：

1 含水率采用式 (F.1.3) 计算，在计算中应除去容器的重量：

$$\text{含水率}(\%) = \frac{\text{湿土重} - \text{干土重}}{\text{干土重}} \times 100 \quad (\text{F. 1. 3})$$

2 测定冲填料场土的比重, 如无试验资料时, 可按表 F. 1. 3 取值。

附表 F. 1. 3 土料比重

土名	砂壤土	壤土			花岗岩和砂岩 风化残积土
		轻粉质壤土	中粉质壤土	重粉质壤土	
粘粒含量 (%)	3~10	10~15	15~20	20~30	<30
比重	2.69	2.70	2.71	2.74	2.68~2.7

F. 1. 4 冲填泥浆土的湿密度、干密度、含水率和土水体积比可分别按式 (F. 1. 4-1) ~ 式 (F. 1. 4-6) 计算:

$$\rho = \frac{g - g_0}{V} \quad (\text{F. 1. 4-1})$$

$$\rho_d = \frac{G_s}{G_s - 1} (\rho - 1) \quad (\text{F. 1. 4-2})$$

$$\omega = \left(\frac{\rho}{\rho_d} - 1 \right) \times 100 \quad (\text{F. 1. 4-3})$$

$$K_0 = \frac{\rho - 1}{A_1 - B_1(\rho - 1)} \quad (\text{F. 1. 4-4})$$

$$A_1 = \left(1 - \frac{1}{G_s} \right) \rho_d \quad (\text{F. 1. 4-5})$$

$$B_1 = \left(\frac{1}{G_s} + \omega \right) \rho_d \quad (\text{F. 1. 4-6})$$

式中 ρ ——泥浆湿密度, g/cm^3 ;
 g ——泥浆加容器重量, g ;
 g_0 ——容器重, g ;
 V ——容器体积, cm^3 ;
 ρ_d ——泥浆干密度, g/cm^3 ;
 G_s ——土粒比重;
 ω ——泥浆含水率, %;

K_0 ——泥浆土水体积比；

A_1 、 B_1 ——计算参数。

F. 1. 5 应按日、旬、月（或施工阶段）分别统计出每畦块及全坝的泥浆浓度平均值。竣工后，统计出每一级泥浆浓度的测次占总测次的百分数。

F. 2 流态区深度观测

F. 2. 1 在对冲填体观测中所绘制断面钻孔含水率垂线分布图上，应标出液限含水率等值线，含水率大于该等值线的区域即为流态区，相应深度即为流态区深度。

F. 2. 2 比较各断面钻孔含水率垂线分图，应以流态区最大深度作为控制埂宽的依据。

F. 2. 3 缺乏取样条件，无断面钻孔含水率垂线分布图时，可采用其他简易探测方法，检查流态区深度。

标准用词说明

执行本规范时，标准用词应遵守下表规定。

标准用词	在特殊情况下的等效表述	要求严格程度
应	有必要、要求、要、只有……才允许	要 求
不应	不允许、不许可、不要	
宜	推荐、建议	推 荐
不宜	不推荐、不建议	
可	允许、许可、准许	允 许
不必	不需要、不要求	

中华人民共和国水利行业标准

水坠坝技术规范

SL 302—2003

条文说明

目 次

1	总则	68
3	工程选型与填筑标准	70
4	坝体断面设计	75
5	坝基处理及坝体和建筑物的连接	81
6	坝坡稳定和固结计算	82
7	施工组织设计	83
8	工程施工	85
9	工程质量控制与施工安全	89

1 总 则

1.0.1 20世纪70年代,陕西、山西两省群众在沟道治理实践中创造了水坠筑坝的施工方法,因其工效高、施工机具简单、操作技术易于掌握,得到了推广和发展。水坠坝应用范围由北方地区推广到南方地区;其作用由拦泥淤地扩展到蓄水运用;坝型由均质坝推广到非均质坝;工程规模由小型逐步发展到中型,个别工程的坝高达到70 m(陕西省吴旗县长城水库),最大库容达到9200万 m^3 (广东省郁南县向阳水库)。《水坠坝设计及施工暂行规定》(SD 122—84)的颁布,对规范水坠坝的设计与施工技术发挥了十分重要的作用。

近20年来,水坠坝的技术水平、科技含量得到了明显提高,土工织物、聚乙烯微孔波纹管等新材料被应用于水坠坝施工中,推动了水坠坝筑坝技术的发展。

本规范的修订,根据目前水坠坝的适用条件和应用范围,在充分吸收原规定有关技术内容的基础上,将标准的内容重点定位在大型淤地坝(含水土保持治沟骨干工程),同时保留了蓄水运用工程的有关条文,增加了一些新技术、新材料在水坠坝中应用的有关条文。

1.0.2 淤地坝、水土保持治沟骨干工程和水库的等别划分与设计标准,应分别符合表1、表2和表3的规定。

表1 淤地坝类型划分及设计标准

总库容(万 m^3)		1~10	10~50	50~100	100~500
淤地坝类型		小型	中型	大(二)型	大(一)型
洪水重现期 (年)	设计	10~20	20~30	30~50	30~50
	校核	30	50	50~100	100~300
设计淤积年限(年)		5	5~10	10~20	20~30

表 2 水土保持治沟骨干工程等别划分及设计标准

总库容 (万 m ³)		50~100	100~500
工程等别		五	四
洪水重现期 (年)	设计	20~30	30~50
	校核	200~300	300~500
设计淤积年限 (年)		10~20	20~30

表 3 小型水利水电工程等别划分设计标准

总库容 (万 m ³)		10~100	100~1000
工程等别		五	四
洪水重现期 (年)	设计	20~30	30~50
	校核	200~300	300~1000

砂土和重粉质壤土为新增加内容。近 20 年来,砂土、重粉质壤土水坠坝被应用在内蒙古、陕西、甘肃、宁夏、青海等省(区)的水土保持治沟骨干工程建设中,本次补充了相关内容。

3 工程选型与填筑标准

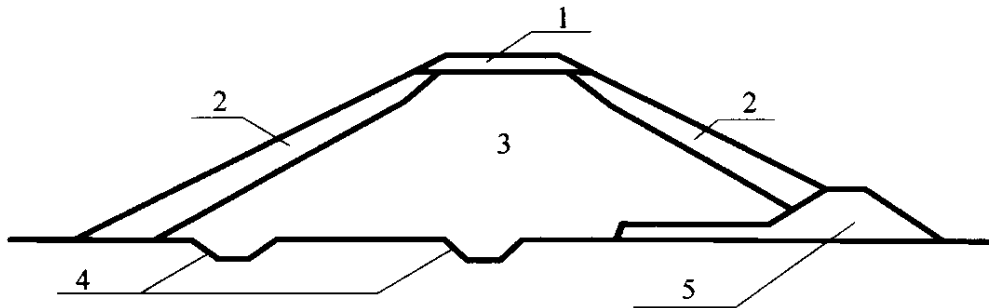
3.1 坝址选择

3.1.1 水坠坝的坝址选择与碾压式土石坝坝址选择方法基本一致，并应满足泄水建筑物布置所要求的地形与地质条件，经多方案技术、经济和安全综合论证后确定。

3.1.3 取土场的位置应满足泥浆充分拌和均匀的要求，土壤粘粒含量大时可增加冲填高度。

3.2 坝型选择

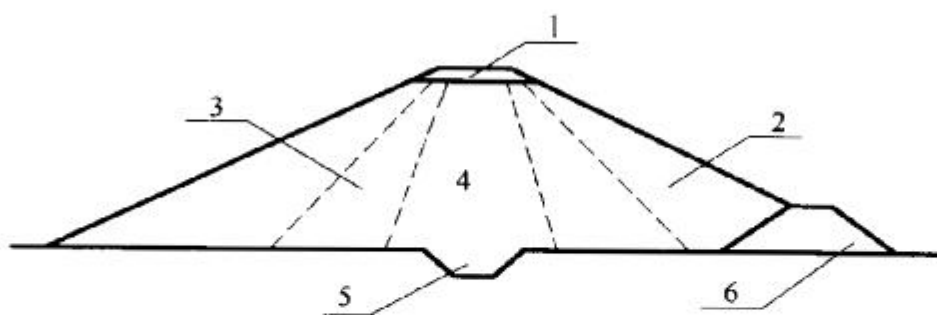
3.2.2 均质坝的坝体断面结构如图 1 所示。



1—封顶；2—边坡；3—冲填坝体；4—结合槽或截水槽；5—反滤体

图 1 均质坝横断面示意图

3.2.3 花岗岩和砂岩风化残积土，其颗粒不均匀系数大，既可采用非分选冲填的方式修建均质坝，也可采用分选冲填方式修建非均质坝。非均质坝的施工方法主要是通过控制坝面泥浆流向和浓度，利用流动泥浆中颗粒的重力作用，使粗颗粒沉积于内外坝坡附近形成坝壳，细颗粒流向坝心形成中心防渗体。非均质坝坝体由外向内依次形成坝壳区、过渡区和中心防渗体，断面结构如图 2 所示。



1—封顶；2—坝壳区；3—过渡区；4—中心防渗区；
5—结合槽或截水槽；6—反滤体

图 2 非均质坝横断面示意图

3.3 筑坝土料的选择

3.3.3 土料的粒组划分应符合表 4 的规定。

表 4 土料的粒组

粒组名称		粒径范围 (mm)	
粗粒组	砾粒	粗砾粒	60~20
		细砾粒	20~2
	砂粒	粗砂粒	2~0.5
		中砂粒	0.5~0.25
		细砂粒	0.25~0.075
细粒组	粉粒	0.075~0.005	
	粘粒	0.005~0.002	
	胶粒	<0.002	

土料的分类与鉴别见表 5。

表 5 水坠坝土料分类与野外鉴别方法

分 类	粘粒含量 (%)	习惯名称	自然状态			手感	目测	切面	5cm ³ 土块在水中湿化所需历时 (min)	液限 (%)	塑限指数	
			风干时	湿润时	潮湿时搓捻							
砂土	粉质砂土	<3	砂土	松散不成块	无塑性, 成流体状	不能搓条、捏团	无粘性	可见砂粒及粉粒	切不成面	0	≤1	
砂壤土	轻粉质砂壤土	3~6	一般黄土	手压或抛掷即碎成小块和粉屑	略有塑性	搓条很短、易破裂, 捏团极易开裂、散落	有砂粒, 土块易压成粉	明显的砂粒或细粉粒较多	切面粗糙, 砂粒突出	1~5	<26	1~7
	重粉质砂壤土	6~10										
壤土	轻粉质壤土	10~15	硬黄土	用锤击或手压时, 可碎成小块	塑性较好, 粘性不大	能搓成短、粗土条, 可滚成小球	有少量砂粒, 用力压则碎成小块	细粉末中有砂粒	切面平整, 可见砂粒	5~15	26~42	7~17
	中粉质壤土	15~20										
	重粉质壤土	20~30										

当壤土土料的粘粒含量小于 20%、花岗岩和砂岩风化残积土粘粒含量小于 30% 时，所冲填的泥浆施工期易于脱水固结，所要求的边埂宽度也较窄；当壤土土料的粘粒含量大于 20% 时，应采取措施加速脱水固结。在目前施工技术条件下，对粘粒含量超过 30% 的土料不宜水坠筑坝。

3.4 填筑标准

3.4.1 起始含水率是控制冲填坝体质量和进度的一种综合性技术指标。不同土料起始含水率相应的干密度以及稳定含水率和稳定干密度数值见表 6。

表 6 不同土料冲填坝体含水率与干密度数值

含水率及相应干密度	均质坝						非均质坝	
	砂土	砂壤土	壤土			花岗岩和砂岩风化残积土	花岗岩和砂岩风化残积土	
			轻粉质	中粉质	重粉质		坝壳区	中心防渗区
起始含水率 (%)	25~40	40~50	39~41	41~44	44~48	45~55	—	55
起始干密度 (t/m ³)	1.55~	1.30~	1.40~	1.30~	1.30~	1.23~	—	1.08
	1.30	1.22	1.23	1.24	1.25	1.08		
稳定含水率 (%)	15~22	23~26	24~26	23~26	23~26	23~27	20~24	28~34
稳定干密度 (t/m ³)	1.7~	1.66~	1.60~	1.60~	1.63~	1.66~	1.65~	1.53~
	1.55	1.59	1.50	1.50	1.55	1.56	1.55	1.43
注 1: 透水性大的土取小值, 反之取大值。								
注 2: 除坝壳外, 干密度按饱和土体推算得出。								

对非均质坝，泥浆进坝时还需用水枪进行颗粒分选，不必测定起始含水率。

3.4.3 冲填速度是影响施工期坝体（特别是均质坝）安全的重要

因素。不同的土料由于其渗透性的差异，允许冲填速度也不同。如果冲填速度超过了渗透固结所允许的速度，冲填池内的泥浆会因为来不及脱水固结，而使流态区深度过大，边埂在流态区内泥浆的孔隙水压力作用下，发生蠕动变形，使坝坡失去稳定而遭受破坏。在施工中应严格控制冲填速度，力求坝体均衡上升，不应突击施工或随意加快冲填速度，防止坝体鼓肚、滑坡事故的发生。坝的冲填速度应随着坝体的升高而逐步放慢。

3.4.4 非均质坝在施工过程中，通过分选在坝体横断面上按土的颗粒大小形成过渡区、坝壳区和中心防渗区三部分。中心防渗区和坝壳区的颗粒组成要求与碾压式土石坝的心墙坝型基本一致，考虑到水坠坝施工的特点，对各区的主要控制指标和断面要求较为宽松。主要技术要求：中心防渗区土料粘粒含量应控制在15%~30%，小于0.1mm的细颗粒占到50%以上，渗透系数控制在 $1 \times 10^{-6} \text{cm/s} \sim 1 \times 10^{-5} \text{cm/s}$ 的范围内，中心防渗区的宽度宜采用坝面宽的 $1/8 \sim 1/5$ ，且不宜小于10m；坝壳区粘粒含量应小于10%，渗透系数大于 $1 \times 10^{-4} \text{cm/s}$ ，坝壳区的宽度宜控制在坝面宽的 $1/4$ ，外边坡为坝体边坡；过渡区的性质介于中心防渗区和坝壳区之间。

4 坝体断面设计

4.2 坝高与坝顶

4.2.3 碾压法封顶应注意封顶时间。封顶过早，泥浆未脱水固结，易使封顶层产生沉陷裂缝；封顶太晚，又会延长工期。封顶时间宜在冲填结束、坝面以下 5m 范围内泥浆的平均含水量小于该种土的液限之后。在施工中应严格控制施工速度。

4.3 坝坡

4.3.1 一般蓄水运用坝的坝坡较不蓄水运用坝的坝坡要缓，高坝比低坝的坝坡缓，冲填土料粘粒含量大的比粘粒含量小的缓，冲填速度快的比冲填速度慢的缓，迎水坡与背水坡宜采用相同坡率或适当放缓。坝坡坡率取值见表 7。

表 7 坝坡坡率

坝高 (m)	砂土	砂壤土	壤土			花岗岩和砂岩 风化残积土
			轻粉质壤土	中粉质壤土	重粉质壤土	
>40	3.00~3.50	2.75~3.25	3.00~3.50	3.25~3.75	3.50~3.75	3.00~3.25
30~40	2.75~3.00	2.50~2.75	2.75~3.00	3.00~3.25	3.25~3.50	2.75~3.00
20~30	2.50~2.75	2.25~2.50	2.50~2.75	2.75~3.00	3.00~3.25	2.25~2.75
<20	2.25~2.50	2.00~2.25	2.25~2.50	2.50~2.75	2.75~3.00	2.00~2.25

注 1：蓄水运用的砂壤土、壤土及花岗岩和砂岩风化残积土坝坡按本表坡率加 0.25~0.50。

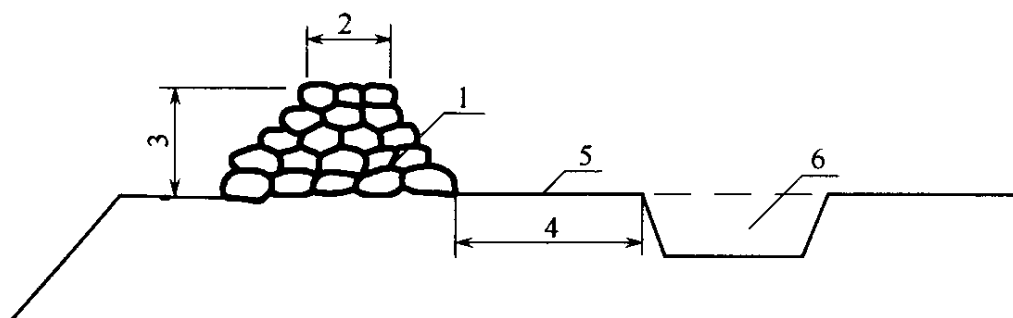
注 2：下游不设反滤体蓄水运用的砂土坝，在浸润线逸出点以下，坝坡坡率应增加到 5.00~15.00。

注 3：淤地坝的上下游坝坡宜采用相同坡率。

4.3.3 对蓄水运行的坝，上游坝坡的防护还应考虑风浪冲刷的危害。

4.4 边 埂

4.4.7 在内蒙古、陕西北部一带修筑的砂土坝，由于其脱水固结速度较快，边埂多采用淤泥拍筑。取泥池应离边埂 0.5~1.0m，拍埂时泥块之间应压茬错缝。一次筑埂高度应根据一次冲填厚度而定，边埂高宜取 0.5~1.0m，顶宽宜取 0.4~0.6m。泥拍边埂断面布置如图 3 所示。



1—泥拍边埂；2—边埂顶宽；3—边埂高；
4—边埂至取泥池距离；5—冲填泥面；6—取泥池

图 3 泥拍边埂断面示意图

4.6 坝 体 排 水

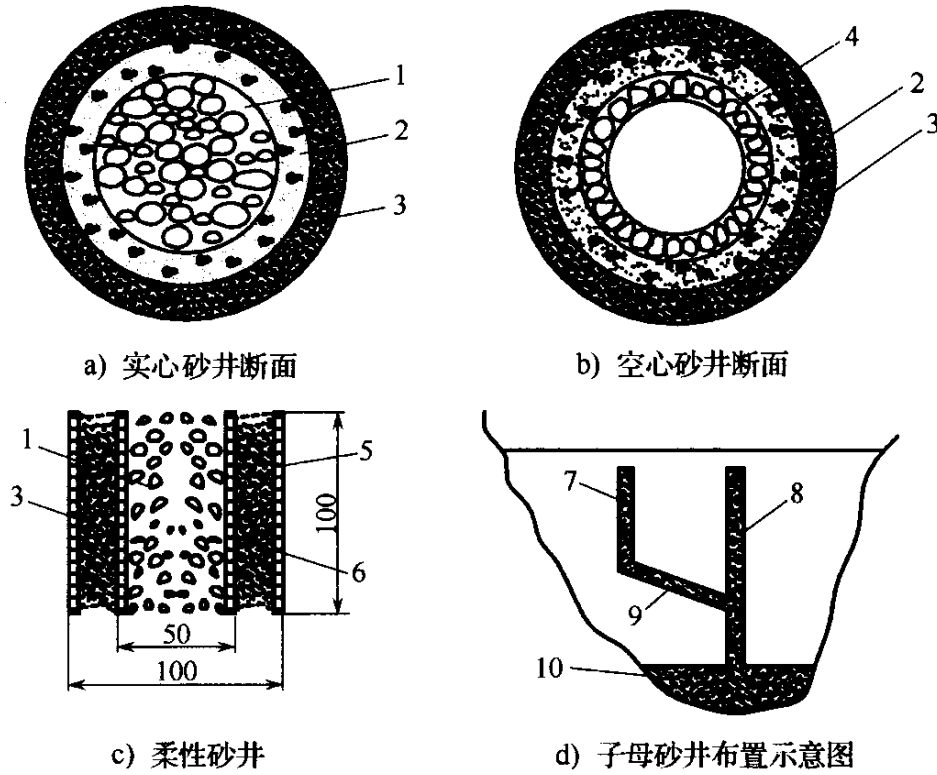
4.6.2 坝体排水设施中增加了聚乙烯微孔波纹管网状排水，这种设施对提高坝体脱水固结速度、增加施工期坝体的稳定性具有显著的作用。

4.6.4 对非蓄水运用的淤地坝，由于库内一般不蓄水，汛期洪水能在较短的时间内泄完，坝体不会形成稳定的浸润线。对此类运用方式的坝体，允许不设置反滤体或只进行简易的防护，但在设计时应进行论证。

4.6.7 砂井、砂沟和聚乙烯微孔波纹管排水可按下列要求布设：

(1) 砂井、砂沟排水系统可采用实心砂井、空心砂井、柔性砂井和子母砂井等型式。砂沟应铺设在坝基上，出口应与反滤体相连接，不应从坝坡引出。有排水褥垫时，砂井应与排水褥垫直接连通。砂沟分单级砂沟和多级砂沟，宜与坝轴线垂直布置，砂

沟的间距和长度视排水要求而定，坡度可采用 1/200~1/100。砂井、砂沟的布置如图 4 所示。



1—卵石；2—砾石；3—粗砂；4—块石；5—外井圈；6—内井圈；
7—子砂井；8—母砂井；9—砂道；10—砂砾垫层

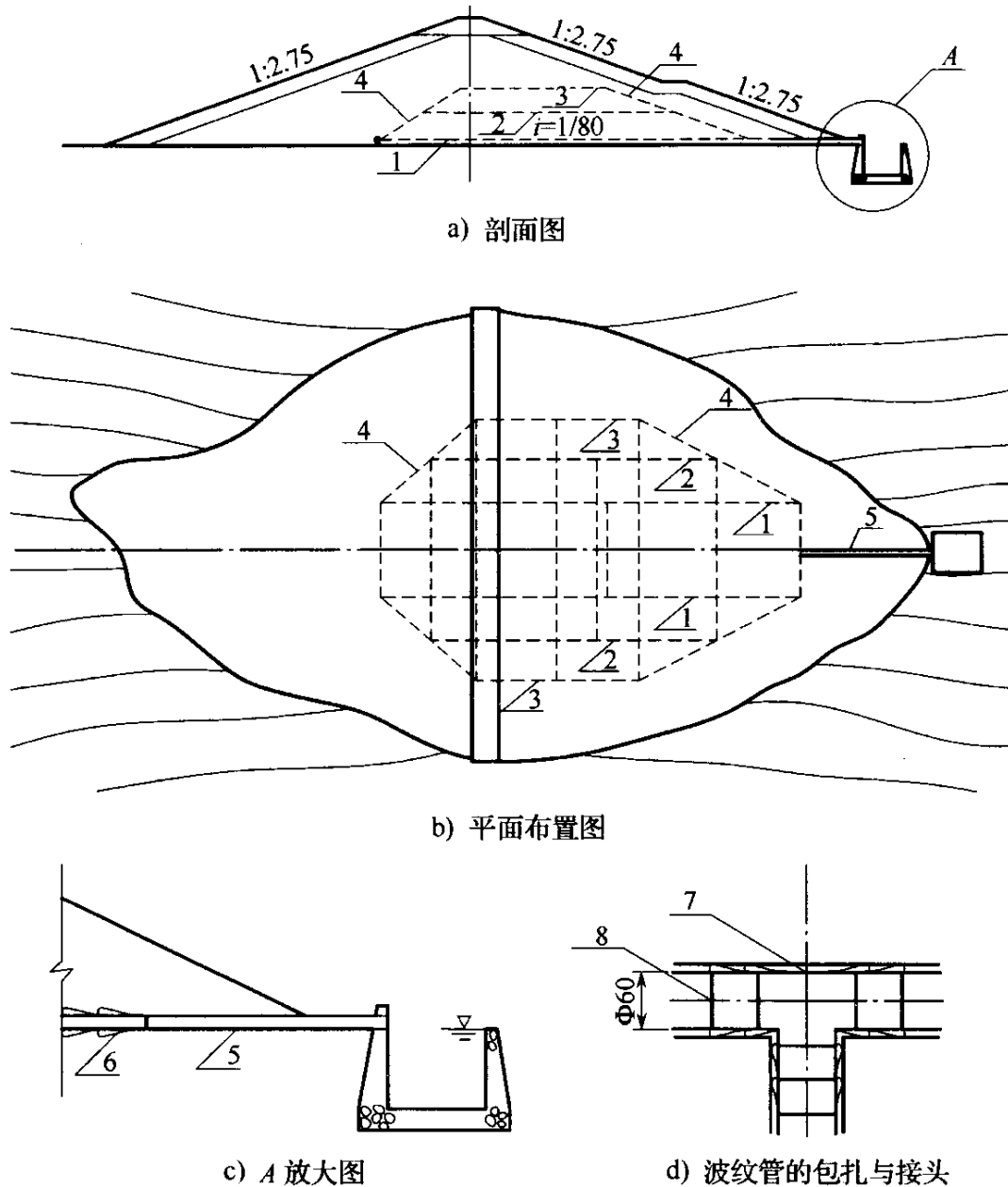
图 4 砂井结构及布置示意图

(2) 聚乙烯微孔波纹管网状排水系统是一种新型的施工排水技术，具有施工方便、造价低廉、排水效果良好的优点，近年来在甘肃、青海和宁夏等省（区）的水土保持治沟骨干工程施工中得到广泛应用。

目前采用的聚乙烯微孔波纹管的规格为：外径 62mm，内径 54mm，管壁厚 1mm，波纹距 6mm，波纹深 3mm，微孔为 1mm×5mm 的长方形，沿周长分为 8 排，排距 23.5mm，每米管长开孔面积为 32cm²。

聚乙烯微孔波纹管网状排水系统应分层布置，每层由纵向（平行坝轴线）和横向（垂直坝轴线）组成，相互连接贯穿成网状，层间应采用竖向排水管连接贯通，将水汇集后排出坝外（见图 5 所

示)；管长应根据施工坝面尺寸确定，管间距以 10m 左右为宜；横向排水沟应有倾向下游的底坡，坡度宜取 1%~2%。



1—第一层排水管；2—第二层排水管；3—第三层排水管；4—竖管；5—塑料管；
6—聚乙烯微孔波纹管；7—外包棕皮两层或土工织物一层；8—22号铅丝绑扎

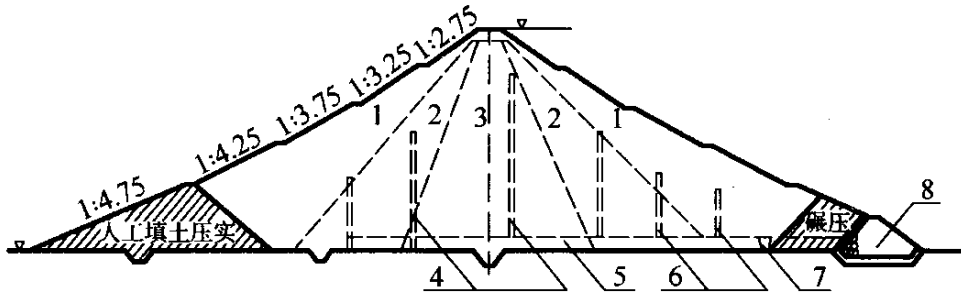
图 5 聚乙烯微孔波纹管排水系统布设示意图

聚乙烯微孔波纹管外包的保护层可采用以下方法：①采用 20cm 宽的塑料编织布条沿管壁缠绕，压茬应不小于 1/2 布条宽（相当于缠绕两层），两端用铁丝捆扎牢固；②在水平层铺设断面

25cm×25cm 的砂砾沟，将波纹管埋设在沟中间；③竖向排水管采用尼龙编织袋装砂砾料，中心部位布置波纹管，随着泥面的上升逐步加高。

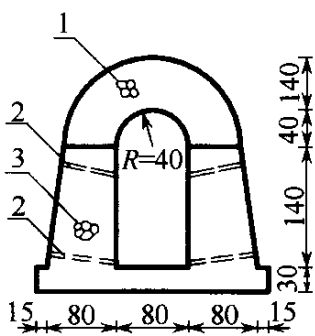
聚乙烯波纹管可采用以下连接方式：①刚性连接，采用塑料或金属三通等成品件将各管连接；②柔性连接，将管子相互穿插连接，然后采用塑料编织布进行捆扎。聚乙烯波纹管的布设如图 5 所示。

4.6.8~4.6.10 广西玉林地区 20 座非均质水坠坝施工期坝体排水设施采用了在中心防渗区内设置竖井、廊道及垂直透水墙的形式，效果较好。其排水设施的布设如图 6 所示。

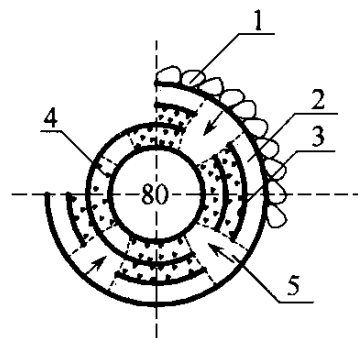


1—坝壳；2—过渡区；3—中心防渗体；4—排水竖井；
5—排水廊道或砂沟；6—砂井；7—砂沟；8—反滤体

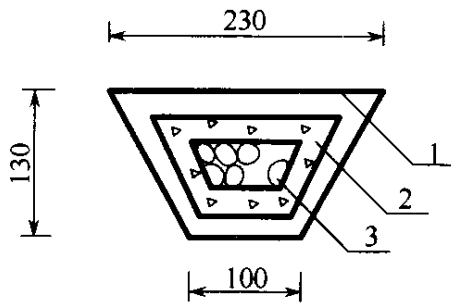
a) 坝体断面图



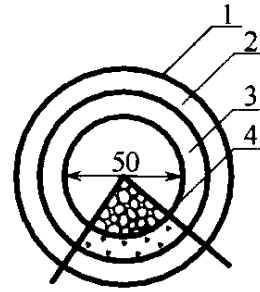
1—80 号水泥砂浆砌石拱；
2—反滤排水孔（ $\Phi 10$ 间隔 1m）；
3—50 号水泥砂浆砌石
b) 排水廊道断面图



1—块石护外；2—砂；3—碎石；
4—150 号混凝土（厚由 18cm 渐变到顶上 6cm）；5—排水孔（宽 15~20cm，高 30~50cm）
c) 排水竖井断面图



1—20cm 厚砂；
2—20cm 厚砾石；3—片石
d) 排水砂沟或反滤沟



1—竹篓；2—20cm 厚砂；
3—20cm 厚碎石；4—块石
e) 排水砂井图

图 6 非均质坝排水设施布置图

5 坝基处理及坝体和建筑物的连接

5.3 坝体与坝基和建筑物的连接

5.3.2 坝体与坝基的连接应满足防渗要求。

1 均质坝截水槽的位置宜布置在坝轴线至距上游坝脚 $1/3$ 坝底宽范围内；非均质坝截水槽应与中心防渗体连接并采用相同的材料。

截水槽底部应嵌入弱风化岩或相对不透水层 0.5m 以上，防止截水槽底与基岩或相对不透水层的接触面发生渗透破坏。

2 砂砾石覆盖层厚度大于 15m ，当水头不大时，铺盖长度宜取 $5\sim 6$ 倍的上下游水头差；当水头较大时，铺盖长度宜取 $8\sim 10$ 倍的上下游水头差。铺盖厚度应能保证在水头作用下铺盖不会发生渗流破坏，在铺盖的任一断面处，顶面与底面的水头所引起的水力坡降应不大于铺盖土料的允许坡降。铺盖上游端的厚度应大于 0.5m ；下游端的厚度应满足坝基渗流和铺盖允许坡降的要求，并大于 2.5m 。

坝基砂砾石覆盖层的深度大于 15m 时，也可采用高压灌浆或混凝土防渗墙等垂直防渗措施。

5.3.3 对有防渗要求的工程，连接部位应满足渗透稳定的要求。

6 坝坡稳定和固结计算

6.1 一般规定

6.1.1 水坠坝在施工期中心部位存在着流态区,依靠边埂的阻滑作用维持坝体的稳定,坝体内部的受力条件比较复杂,对水坠坝稳定最不利,随着坝体的脱水固结,其稳定性也将相应提高。根据已建工程的实践经验,在 $1/2$ 坝高至设计坝高之间是发生稳定破坏的危险区域,应对该区间若干高度的坝体以及边埂或坝壳进行稳定计算。

6.4 坝坡稳定计算

6.4.1 目前稳定计算多采用计及条间作用力的毕肖普法和瑞典圆弧法,在SL 274和SL 289中对此都有相关规定。但由于前述两标准的应用对象主要是碾压式土石坝,在施工期水坠坝与碾压坝的坝体含水量和孔隙水压力分布存在着较大的差异,故对此部分内容未进行修订。实际工程设计时,在有条件的情况下可参考有关规范进行校核。

7 施工组织设计

7.1 一般规定

7.1.2 近年来,各地在水坠坝施工技术方面开展了一些有益的探索。1988年,山西省娄烦县安沟水土保持治沟骨干工程,采用土工织物编织袋,内装粗砂和碎石等材料,做成坝基砂沟、竖井和排水棱体,从而加快了坝体的脱水固结。1993年,黄河上中游管理局主持开展了聚乙烯微孔波纹管网状排水系统试验研究,先后在甘肃省定西县万崖沟和青海省民和县沙巴沟等水土保持治沟骨干工程进行了实际应用。新技术、新材料经过多年的试验研究和生产实践,效果良好,取得了一定的经济效益,也为本规范的编写提供了技术支持。

7.1.3 水坠坝施工季节性强,易受降雨等因素的影响,应在确保土坝冲填施工高效、安全的前提下,综合平衡、妥善协调各分部分项工程均衡施工。如放水建筑物应尽量安排在汛前施工,坝体尽量在汛后开工,减少相互干扰。

7.2 施工导流与度汛

7.2.3 施工导流方法应遵循简单易行、工程量小、造价低、施工方便,并尽可能与永久建筑物结合的原则进行选择。

1 均质坝可采用涵洞、围堰挡水或明渠导流,非均质不应采用围堰和明渠分期导流。

2 采用涵洞导流,应尽量利用永久性放水涵洞或排沙底洞,否则应做临时涵洞。临时涵洞宜布置在岩石基础上,停止利用时应将进口用混凝土堵死,中间用泥浆堵填,出口段用石子、沙子采取导滤办法填堵。

3 当采用河床分期导流时,应做好前后两期坝体接触面内各部位的连接,防止形成漏水通道,危及坝体安全。

7.3 施工场地布置

7.3.11 当从临近河（沟、渠）、水库引水时，引水渠道的布设和抽水机具的选择，应满足坝体冲填速度的要求。

7.4 冲填机具的选择与布置

7.4.3 “小贮大放”是指在土场造泥沟前用冲填土料围成临时蓄水池，待蓄水达到一定数量后，打开连接造泥沟的缺口，土料在高水头、大水量的水流作用下，通过造泥沟、输泥渠进入坝面的施工方法。这种方法适宜于砂土、花岗岩和砂岩风化残积土的冲填。

7.4.5 本条根据重粉质壤土水坠筑坝的需要，参照已建工程的试验资料，增加了冲填重粉质壤土所需水枪压力指标值。

7.5 施工总进度

7.5.4 水坠坝宜安排在汛后开工，在次年汛前基本完成坝体填筑工程量。跨汛施工的坝体应在汛前达到防汛坝高。

8 工 程 施 工

8.2 施工筹建与准备

8.2.1 工程筹建期，业主单位应完成道路修建与整地工作，做好淹没损失的补偿工作，与地方政府和群众达成一致意见，为施工单位进驻施工现场创造条件，避免施工受阻，贻误工期。

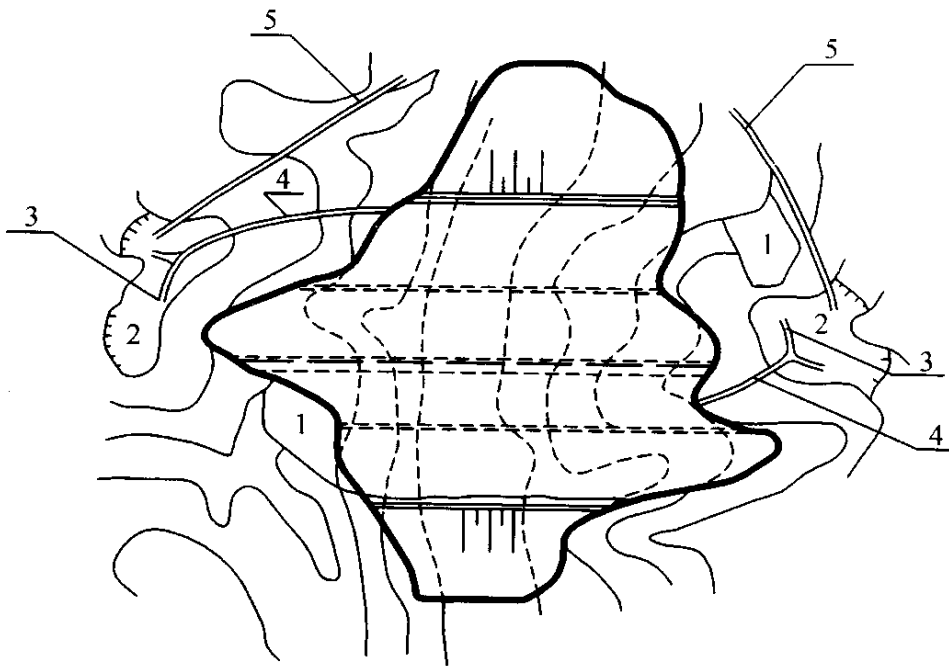
8.4 均质坝施工

8.4.1 花岗岩和砂岩风化残积土砂砾含量高、脱水条件好，宜采用一畦冲填；中、重粉质壤土粘粒含量高、脱水条件差，宜划畦冲填。

8.4.2~8.4.3 当采用分畦间歇冲填法施工时，中埂位于泥池内，只起临时分畦作用，可用虚土堆筑，上下层中埂的分隔位置应相互错开。填筑度汛临时拦洪断面时，临时拦洪断面的边埂应按设计要求填筑。边埂的断面及上、下两层边埂重叠部分的宽度的规定，在于保证边埂的稳定。

8.4.5 水坠坝的冲填方式主要取决于土场的条件。当两岸均有土场应采用两岸交替冲填，这种冲填方式能使稀泥区互相交错、避免集中，能保证坝体质量的一致；若只有一岸有土场，冲填时应注意稀泥区的处理，防止形成薄弱带。两岸冲填方式平面布置图如图 7 所示。

8.4.6 泥浆浓度是水坠坝施工的关键技术指标。泥浆过稀，坝体脱水固结时间长，工效低，成本高，坝体稳定性差；泥浆过稠，造泥不充分，流动不畅，容易造成输泥渠堵塞。应在造泥沟末端划定控制段，备足虚土，发现泥浆过稀时，及时加土，确保进坝泥浆浓度。泥浆浓度可按表 8 规定进行现场鉴别。



1—围堰土场；2—冲填土场；3—造泥沟；4—输泥渠；5—施工道路

图 7 两岸冲填方式示意图

表 8 不同土料冲填泥浆浓度现场鉴别

泥浆评价	泥浆颜色	泥浆状态	流动声音	浮载能力	泥浆含水率 (%)		泥浆土水体积比	
					砂壤土、壤土	花岗岩和砂岩风化残积土	砂壤土、壤土	花岗岩和砂岩风化残积土
稀	淡黄	流速大有波纹发亮	哗啦哗啦	不能浮土	>45	>55	<2.1	<2.3
合格	深黄	蠕动向前表面有皱纹	咕嘟咕嘟	能浮细土	40~45	45~55	2.1~2.4	2.3~3.0
稠	暗黄	表面呈麻面，有时壅起疙瘩	时而咕嘟，时而无声	能浮土块	<40	<45	>2.4	>3.0

注：表中泥浆土水体积比的计算参数，砂壤土、壤土按自然含水率 10%、干密度 1.4t/m³、土粒比重 2.7 计算，花岗岩和砂岩风化残积土按自然含水率 20%、干密度 1.4t/m³、土粒比重 2.68 计算。

8.4.7 本规范所谓间歇冲填系指多畦轮冲,连续冲填系指昼冲夜停。无论何种冲填方式,停冲后坝面积水均应及时排除,以加速坝体的脱水固结。排水方式宜按下列原则选择:

(1) 当一次冲填方量大、坝面积水较多时,可用虹吸管或移动式机泵排水。

(2) 当埂宽较窄,宜用埋管将水排至坝脚外。

8.5 非均质坝施工

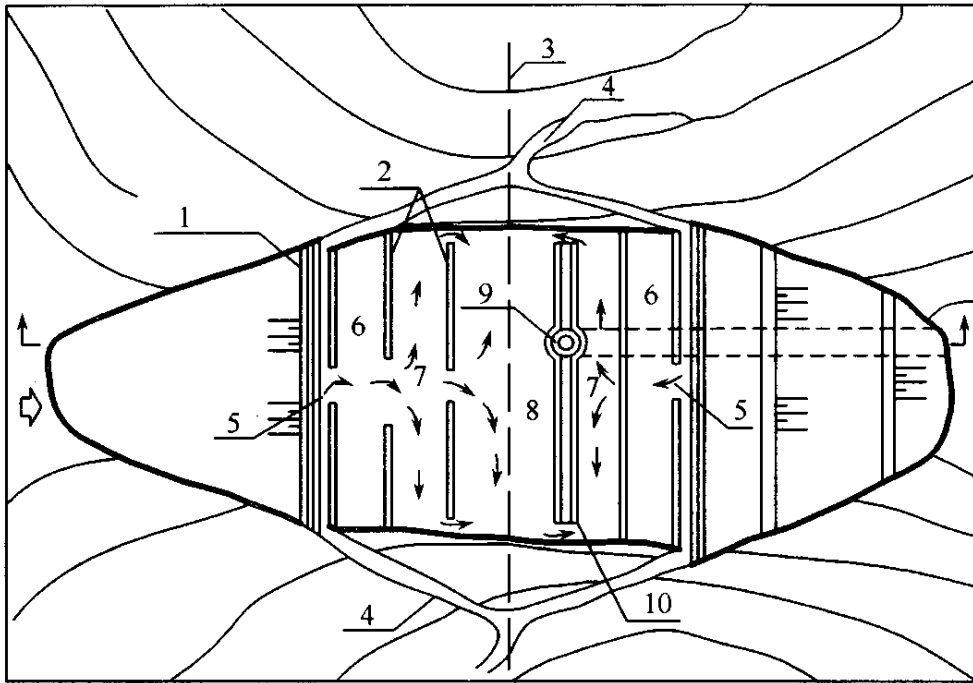
8.5.1 土料开采时,应注意土料的搭配使用。广西玉林地区非均质坝施工资料表明,料场土料的颗粒组成沿深度方向变化较大,有的料场表土粘粒含量较大,下层粘粒含量较小,甚至都是一些风化石。若一开始就过多使用表层粘粒含量多的土进行冲填,使坝体下部粘粒含量过多,那么到后期冲填坝的上部就易缺乏细粒土,导致中心防渗区的粘粒含量不能满足设计的防渗要求。

8.5.2 非均质坝两岸冲填施工时应采用上、下游四角或对角冲填的方式,以利形成坝壳。一岸冲填施工时应注意控制泥浆流向和分选措施。非均质坝分选冲填施工平面布置如图8所示。

8.5.3 非均质坝不应采用先填一岸的分段导流冲填方式,以保证坝壳区、过渡区和中心防渗区的整体性和连续性。

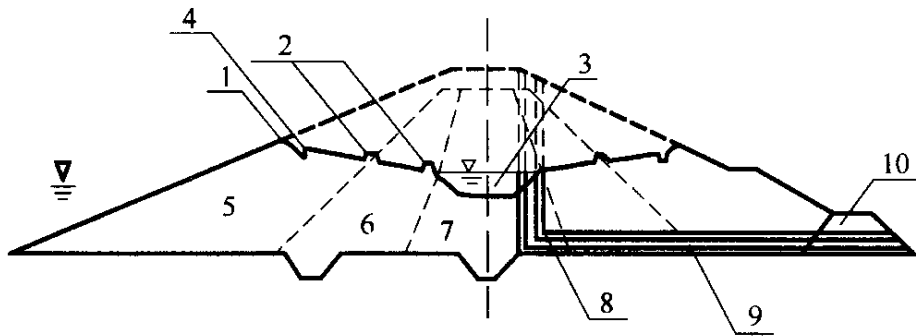
8.5.6 本条对坝体分选冲填过程中的输泥渠出口布置、导流埂的施工、坝面横向坡度、水枪稀释分选等均作了具体规定,施工过程中应根据坝面宽度、泥浆颗粒组成以及输泥渠长度等情况灵活掌握,以保证坝体各部位的连续性,防止坝壳区、过渡区和中心防渗区的错位,不应从坝两端直接将泥浆冲入中心防渗区。

8.5.8 非均质坝在正常蓄水位以上,因坝面较窄难以进行分选冲填,宜使用均质坝的方法施工或者改用分层碾压的方法封顶。



1—挡泥埂；2—导流埂；3—坝轴线；4—输泥区；5—进泥口；6—坝壳区；
7—过渡区；8—中心防渗区；9—竖井；10—垂直透水墙

a) 非均质坝的施工平面示意图



1—挡泥埂；2—导流埂；3—沉淀池；4—坝面输泥渠；5—坝壳区；
6—过渡区；7—中心防渗区；8—竖井；9—廊道；10—排水棱体

b) 非均质坝的施工断面示意图

图8 坝的分选冲填示意图

9 工程质量控制与施工安全

9.1 工程质量检查与控制

9.1.2 隐蔽工程是施工质量检查的重点，坝体的基础处理、结构尺寸、填筑质量等一旦出现问题，将严重危及坝体的安全，应对其质量进行严格检查，合格后方可进行下一步施工。

9.1.3 ~9.1.5 应按照设计要求重点检查土料场清理程度、土料含水率及取土造泥的施工技术措施、冲填速度、泥浆浓度、边埂的填筑质量和断面尺寸，以及坝体与岸坡和其他建筑物连接，发现问题及时纠正。

9.1.6 ~9.1.7 条文中有关水坠坝的日最大水平位移的规定，系根据经验分析得出。均质坝因其塑性较好，允许值较非均质坝大。当水平位移量接近允许值并有增加的趋势时，应及时停工观测，以免发生事故。

9.1.8 渗水量或渗水中泥沙含量的突变，与坝体冲填泥浆的浓度、排水设施的运行状况，以及坝体局部变形加速等因素有关，应通过多种观测结果的综合分析，作出科学的判断，并及时调整施工部署。施工期坝体渗水量可采用量水堰的方法进行观测。