

ICS 93.160

P 57

**SL**

中华人民共和国水利行业标准

**SL289—2003**

替代 SD 175—86

---

# 水土保持治沟骨干工程技术规范

**Technical code of key dam for soil and water conservation**

**2003-10-20 发布**

**2004-01-01 实施**

---

中华人民共和国水利部 发布

中华人民共和国水利部  
关于批准发布《水土保持治沟骨干  
工程技术规范》**SL289—2003** 的通知

水国科[2003]484号

部直属各单位，各省、自治区、直辖市水利（水务）厅（局），各计划单列市水利（水务）局，新疆生产建设兵团水利局：

经审查，批准《水土保持治沟骨干工程技术规范》为水利行业标准，并予发布。标准编号为 **SL289—2003**。代替原《水土保持治沟骨干工程暂行技术规范》**SD175—86**。

本标准自 2004 年 1 月 1 日起实施。

标准文本由中国水利水电出版社出版发行。

二〇〇三年十月二十日

## 前 言

《水土保持治沟骨干工程暂行技术规范》(SD175—86)颁布以来,对水土保持治沟骨干工程建设起到了积极的推动作用,这期间黄河流域修建了一千五百多座骨干坝。同时,在“七五”、“八五”和“九五”国家科研项目中,对骨干坝建设进行了专题攻关。为反映这些实践经验和技术成果,适应大规模的骨干坝建设需要,对原规范进行了修订。

本次修订 SD 175—86 的主要依据为《水利水电工程等级划分及洪水标准》(SL 252—2000)、《碾压式土石坝设计规范》(SL 274—2001)、《溢洪道设计规范》(SL 253—2000)和《水利水电技术标准编写规定》(SL 1—2002)。

本规范共 7 章 31 节 147 条,主要技术内容有:

- 坝系工程布设;
- 水文计算;
- 土坝设计、溢洪道设计、放水工程设计和配套加固设计;
- 工程施工;
- 工程质量检查及验收;
- 工程管理等基本规定和要求。

本次修订的主要内容有:

- 增加了坝系工程布设的要求;
- 增加了配套加固工程设计的内容;
- 对单坝控制面积按侵蚀强度进行了区分;
- 规定了骨干坝设计条件和建筑物级别;
- 增加了洪水调查法推算设计洪峰流量及采用经验公式推算设计洪水总量的内容;
- 增加了坝体渗流计算和沉降量计算的方法;
- 增加了放水建筑物挑流消能水力计算等内容;

——稳定计算规定以计及条块间作用力的方法为主；  
——稳定计算的安全系数按照正常和非常两种运用条件确定；

——增加了规范的条文说明。

本规范 1.0.6 ~ 1.0.10、5.1.3、5.2.1 ~ 5.2.3、5.10.1 ~ 5.10.5、6.2.4、7.1.1、7.4.2 ~ 7.4.4 为强制性条文，规范文本中用黑体字表示。

本规范所替代标准的历次版本为：

——**SD 175—86**

本规范批准部门：中华人民共和国水利部

本规范主持机构：水利部水土保持司

本规范解释单位：水利部水土保持司

本规范主编单位：水利部水土保持司

黄河上中游管理局

本规范出版、发行单位：中国水利水电出版社

本规范主要起草人：周月鲁 郑新民 薛顺康 王逸冰

蒋 钢 梁其春 李 靖 武 哲

宋慧斌 曹丽玫 寇俊峰 王俊峰

王答相 王正泉 王庆阳

本规范审查会议技术负责人：焦居仁

本规范体例格式审查人：牟广承

# 目 次

1	总则	7
2	坝系工程布置	9
2.1	基本资料	9
2.2	坝系布置原则	10
2.3	坝系布置内容	10
2.4	骨干坝布置原则	11
2.5	骨干坝布置内容	11
3	水文计算	13
3.1	一般规定	13
3.2	设计洪峰流量计算	13
3.3	设计洪水总量计算	16
3.4	设计洪水过程线推算	16
3.5	调洪演算	17
3.6	输沙量计算	18
4	工程设计	20
4.1	土坝设计	20
4.2	溢洪道设计	29
4.3	放水工程设计	33
4.4	配套加固设计	37
5	工程施工	40
5.1	施工组织设计	40
5.2	导流与度汛	40
5.3	工程施工放样	40
5.4	基础处理	41
5.5	水坠坝施工	41

5.6	碾压土坝施工	43
5.7	放水工程施工	44
5.8	溢洪道施工	45
5.9	冬季施工	45
5.10	安全施工	46
6	工程质量检查及验收	47
6.1	工程质量检查	47
6.2	工程验收	49
7	工程管理	51
7.1	一般规定	51
7.2	工程检查观测	51
7.3	工程维修养护	52
7.4	控制运用	52
	标准用词说明	54

# 1 总 则

**1.0.1** 为适应水土保持治沟骨干工程（简称骨干坝）建设需要，加强工程建设的技术管理，提高规划设计水平，保证施工质量，发挥工程效益，在总结十几年工程建设和管理经验的基础上，修订本规范。

**1.0.2** 本规范适用于黄河流域水土流失严重地区的新建和配套加固骨干坝的建设和管理，其他流域和地区可参照执行。

**1.0.3** 骨干坝是在综合治理的基础上，在支毛沟中兴建的控制性滞洪、拦泥、淤地的坝工建筑物。一般为均质土坝，采用碾压或水坠施工。

**1.0.4** 坝系是指以小流域为单元，通过科学规划、合理布设骨干坝和淤地坝等沟道工程，为提高沟道整体防御能力、实现流域水沙资源的合理开发和利用而建立的防治水土流失的沟道工程体系。

**1.0.5** 骨干坝建设应首先进行坝系规划。

**1.0.6** 骨干坝的修建，应与上游坡面治理同步进行。

**1.0.7** 骨干坝单坝控制流域面积，在剧烈侵蚀区〔侵蚀模数大于  $15000t/(km^2 \cdot a)$ 〕一般为  $3km^2$ ；在极强度侵蚀区〔侵蚀模数  $8000t/(km^2 \cdot a) \sim 15000t/(km^2 \cdot a)$ 〕一般为  $3km^2 \sim 5km^2$ ；强度侵蚀区〔侵蚀模数  $5000t/(km^2 \cdot a) \sim 8000t/(km^2 \cdot a)$ 〕一般为  $3km^2 \sim 8km^2$ 。

**1.0.8** 骨干坝的规模，多数库容为  $50 \times 10^4 m^3 - 100 \times 10^4 m^3$ ，少数库容为  $100 \times 10^4 m^3 \sim 300 \times 10^4 m^3$ ，个别库容为  $300 \times 10^4 m^3 \sim 500 \times 10^4 m^3$ 。对库容大于  $500 \times 10^4 m^3$  的骨干坝，应进行专门研究；对库容小于  $50 \times 10^4 m^3$  的淤地坝，应执行《水土保持综合治理技术规范》(GB/T 16453.3—1996)。

**1.0.9** 骨干坝设计条件应根据所处的工作状况和作用力的性质

分为：

1 正常运用条件

1) 骨干坝水位处于死水位和设计洪水位之间的各种水位的稳定渗流期。

2) 骨干坝水位处于上述范围内经常性的正常降落。

2 非常运用条件

1) 骨干坝施工期。

2) 校核洪水位有可能形成稳定渗流的情况。

1.0.10 骨干坝的等别划分及设计标准,应按表 1.0.10 确定。

表 1.0.10 骨干坝等别划分及设计标准

总库容( $\times 10^4 m^3$ )		100~500	50~100
工程等别		四	五
建筑物等级	主要建筑物	4	5
	次要建筑物	5	5
洪水重现期 (a)	设计	30~50	20~30
	校核	300~500	200~300
设计淤积年限(a)		20~30	10~20

1.0.11 本规范适用于地震烈度 7 度(含 7 度)以下地区的骨干坝设计与施工;设计地震烈度超过 7 度的地区,应进行专门论证。

1.0.12 骨干坝的设计、施工和管理,除应符合本规范外,尚应符合国家现行有关标准的规定。



## 2 坝系工程布设

### 2.1 基本资料

**2.1.1** 地形、地质资料，应主要包括以下内容：

1 1:50000~1:10000 小流域地形图，应按《水利水电工程制图标准 水土保持图》(SL 73.6—2001) 标明治理现状及规划措施布设，量算骨干坝控制流域面积，绘制主沟道纵断面图。

2 1:5000~1:2000 库区地形图，绘制库容特性曲线。

3 实测 1:1000~1:500 坝址地形图，进行工程布设，绘制工程平面布置图。

4 实测 1:500~1:100 坝址横断面图。

5 坝址地质资料和当地地震烈度资料。

6 沟道地下水逸出地段、泉眼位置及分布状况，流域内沟道水化学测验资料。

**2.1.2** 水文、气象资料，应主要包括降水、暴雨、洪水、径流、泥沙、气温和冻土深度等。

**2.1.3** 经济社会情况主要包括：

1 受益区内乡（镇）村、土地、人口、劳力、生产、收益及淹没区和下游影响区的乡（镇）村、人口、土地、工矿等情况。

2 坝址范围交通条件、供水、供电等情况。

**2.1.4** 治理现状主要包括：

1 小流域林、草保存面积，基本农田面积，坡耕地面积和相关生态工程建设情况等。

2 小流域沟道内坝地、小型拦蓄工程和现有坝库运用情况及其调洪能力等。

**2.1.5** 应对配套加固工程的坝高、库容和已淤库容进行实测，对溢洪道泄洪能力进行校核，查明工程效益及运行中存在的问题等。

**2.1.6** 筑坝土石料调查和土工试验应分别按照《水利水电工程天

然建筑材料勘察规程》(SL 251—2000)和《土工试验规程》(SL 237—1999)的有关规定,查明坝址附近各种天然土石料的性质、储量和分布,以及枢纽建筑物开挖料的性质和可利用的数量。

## 2.2 坝系布设原则

**2.2.1** 应在小流域综合治理的基础上,根据当地自然条件和社会经济情况,妥善协调好干支沟、上下游的关系,全面规划,统筹安排。

**2.2.2** 应立足于对小流域洪水泥沙的长期控制,合理利用水沙资源,发挥坝系滞洪、拦泥、淤地、灌溉和养殖等综合效益。

**2.2.3** 应合理布设控制性的骨干坝,并相应配置淤地坝、小水库、塘坝等沟道工程。

**2.2.4** 骨干坝和中、小型淤地坝应相互配合,联合运用,调洪削峰,确保坝系安全和防洪保收。

**2.2.5** 应考虑坝路结合,保护沟道泉眼与基流,防治坝地盐碱化。

**2.2.6** 应考虑骨干坝后期加高,并达到最终坝高因素的影响。

## 2.3 坝系布设内容

**2.3.1** 建坝密度:应根据沟壑密度、侵蚀模数、洪水、地形、地质条件等因素,结合坝系运用方式和当地经济发展需要,合理确定骨干坝和淤地坝等沟道工程的数量。

**2.3.2** 工程规模:应根据工程在坝系中的作用,考虑防洪、生产、水资源利用等要求,按本规范和《水土保持综合治理技术规范》(GB/T 16453.3—1996)合理确定各类工程规模。

**2.3.3** 建设顺序:应按照有利于合理利用水沙资源,发挥工程效益,保证防洪安全的要求,确定坝系工程的建设顺序。

**2.3.4** 方案优选:坝系工程布设应进行方案比选,经分析论证后,择优确定。

## 2.4 骨干坝布设原则

- 2.4.1 应在现有坝库工程防洪能力安全评估的基础上,根据坝系运用方式,依次确定骨干坝和淤地坝等单项工程的坝址。
- 2.4.2 坝轴线应根据坝址区的地形、地质条件、坝型、坝基处理方式、枢纽中各建筑物的布置和施工条件等,经比较确定。
- 2.4.3 坝体布设应根据坝址地形、地质条件,结合坝高及施工方法,综合考虑放水工程和溢洪道的布设条件,合理确定。
- 2.4.4 坝脚与下游坝的最高洪水位回水末端应保持一定的距离。
- 2.4.5 筑坝材料的种类、性质、数量、位置和运输条件应满足坝型选择的要求。
- 2.4.6 库区淹没损失要小,对村镇、工矿、干线公路、高压线路的安全影响小。

## 2.5 骨干坝布设内容

- 2.5.1 骨干坝坝址选择应符合以下要求:
  - 1 坝轴线短、工程量小,宜采用直线。
  - 2 应有宜于布设放水工程、溢洪道的地形、地质条件,宜选择岩基或粘土基础。
  - 3 坝址附近应有较充足的筑坝土、石料等建筑材料。
  - 4 坝址应避免较大弯道、跌水、泉眼、断层、滑坡体、洞穴等,坝肩不得有冲沟。
- 2.5.2 放水工程布设应符合以下要求:
  - 1 卧管布设府综合考虑坝址地形条件、运行管护方式和坝体加高要求等因素,选择岸坡稳定、开挖量少的位置。
  - 2 涵洞轴线布设应尽量与坝轴线垂直,进口处应设消力池或消力井与卧管连接,涵洞的进口、出口均应伸出坝体以外,涵洞出口水流应采取妥善的消能措施,使消能后的水流与尾水渠或下游沟道衔接。
  - 3 涵洞宜全部布设在岩基或均匀坚实的原状土基上。

**2.5.3** 溢洪道布设应尽量利用开挖量少的有利地形,进口、出口附近的坝坡和岸坡应有可靠的防护措施和足够的稳定性。出口应采取妥善的消能措施,并使消能后的水流离开坝脚一定距离。

## 3 水文计算

### 3.1 一般规定

**3.1.1** 计算设计洪水和输沙量,应从实际出发,深入调查了解流域特性,注重基本资料的可靠性。

**3.1.2** 当有洪水、泥沙实测资料时,应根据资料条件及工程设计要求,采取多种方法计算设计洪水和输沙量,经论证后选用。

**3.1.3** 当洪水、泥沙资料缺乏时,可利用同类地区或工程附近地区的径流站、水文站实测资料,或调查洪水、泥沙资料,通过综合分析来计算设计洪水和输沙量。

**3.1.4** 应按当地试验数值确定梯田和林草对设计洪水的影响。

**3.1.5** 小型淤地坝、塘坝、谷坊等沟道工程对设计洪水的影响一般不考虑。

### 3.2 设计洪峰流量计算

**3.2.1** 采用推理公式法计算设计洪峰流量,可按公式(3.2.1 1)、公式(3.2.1 2)计算:

$$Q_p = 0.278 \times \frac{h}{\tau} F \quad (3.2.1 \ 1)$$

$$\tau = 0.278 \times \frac{L}{m \cdot F^{1/3} Q_p^{1/4}} \quad (3.2.1 \ 2)$$

式中  $Q_p$ ——设计频率最大洪峰流量,  $m^3/s$ ;

$h$ ——净雨深,  $mm$ , 在全面汇流时代表相应于  $\tau$  时段的最大净雨, 在部分汇流时代表单一洪峰对应的面平均净雨;

$F$ ——流域面积,  $km^2$ ;

$\tau$ ——流域汇流历时,  $h$ ;

$L$ ——沿主沟道从出口断面至分水岭的最长距离,  $km$ ;

$m$ ——汇流参数；

$J$ ——沿流程  $L$  的平均比降(以小数计)。

**3.2.2** 若坝址处沟道有历史大洪水调查资料时,可借用邻近沟道的最大流量变差系数  $C_v$  及偏态系数  $C_s$ ,采用洪水调查法进行设计洪峰流量的计算。

1 测定洪峰流量,应根据洪痕高程、过水断面、沟道比降,按公式(3.2.2 1)、公式(3.2.2 2)计算:

$$Q = \omega C \sqrt{Ri} \quad (3.2.2 \ 1)$$

$$C = \frac{1}{n} R^{1.6} \quad (3.2.2 \ 2)$$

式中  $Q$ ——明渠均匀流公式计算的洪峰流量,  $m^3/s$ ;

$\omega$ ——沟道横断面过水面积,  $m^2$ ;

$C$ ——谢才系数;

$R$ ——沟道横断面的水力半径,  $m$ ,为过水断面面积与湿周的比值;

$i$ ——水力比降,由上下断面洪痕点的高差除以两断面间沿沟间距而得;

$n$ ——糙率,可根据沟道特征选用。

2 调查洪水经验频率可按公式(3.2.2 3)计算:

$$P = \frac{m}{n+1} \times 100\% \quad (3.2.2 \ 3)$$

式中  $P$ ——调查洪水经验频率;

$m$ ——在已调查的几次洪水系列中由大到小的顺序位;

$n$ ——调查年代与洪水发生年代之差,  $a$ 。

3 调查洪水的重现期与经验频率有公式(3.2.2 4)所示关系:

$$N = \frac{1}{P} \quad (3.2.2 \ 4)$$

式中  $N$ ——调查洪水重现期,  $a$ ;

$P$ ——调查洪水经验频率。

4 如有一个洪水调查值时,设计洪峰流量应按公式(3.2.2 5)计算:

$$\left. \begin{aligned} \bar{Q} &= \frac{Q'_p}{K'_p} \\ Q_p &= K_p \bar{Q} \end{aligned} \right\} \quad (3.2.2 \ 5)$$

式中  $\bar{Q}$ ——最大流量系列的均值,  $\text{m}^3/\text{s}$ ;

$Q'_p$ ——已知重现期的洪水调查值,  $\text{m}^3/\text{s}$ ;

$K'_p$ ——相应于调查洪水频率  $P'$  的模比系数;

$Q_p$ ——频率为  $P$  的设计洪峰流量,  $\text{m}^3/\text{s}$ ;

$K_p$ ——频率为  $P$  的模比系数,由  $C_v$  及  $C_s$  的皮尔逊—Ⅲ型曲线  $K_p$  表中查得。

5 如有两个洪水调查值时,设计洪峰流量应按公式(3.2.2 6)计算:

$$\left. \begin{aligned} \bar{Q}_1 &= \frac{Q'_{p1}}{K'_{p1}} \\ \bar{Q}_2 &= \frac{Q'_{p2}}{K'_{p2}} \\ Q_p &= K_p \left[ \frac{\bar{Q}_1 + \bar{Q}_2}{2} \right] \end{aligned} \right\} \quad (3.2.2 \ 6)$$

式中  $\bar{Q}_1, \bar{Q}_2$ ——两次调查洪水的设计洪峰流量均值,  $\text{m}^3/\text{s}$ ;

$Q'_{p1}, Q'_{p2}$ ——已知重现期的洪水调查值,  $\text{m}^3/\text{s}$ ;

$K_{p2}, K_{p1}$ ——相应于调查洪水频率  $P_1$  和  $P_2$  的模比系数。

**3.2.3 经验公式法推算洪峰流量  $Q_p$** ,可采用洪峰面积相关法或综合参数法。

1 采用洪峰面积相关法,可按公式(3.2.3 1)计算:

$$Q_p = CF^n \quad (3.2.3 \ 1)$$

式中  $F$ ——流域面积,  $\text{km}^2$ ;

$C, n$ ——经验参数和指数,可采用当地经验值。

2 采用综合参数法,可按公式(3.2.3 2)~公式(3.2.3 4)计算:

$$Q_p = C_1 H_p^\alpha \lambda^m J^\beta F^n \quad (3.2.3 \ 2)$$

$$\lambda = \frac{F}{L^2} \quad (3.2.3 \ 3)$$

$$H_p = K_p \overline{H_{24}} \quad (3.2.3 \ 4)$$

式中  $C_1$ ——洪峰地理参数；  
 $H_p$ ——频率为  $P$  的流域中心点 24h 雨量，mm；  
 $\lambda$ ——流域形状系数；  
 $J$ ——主沟道平均比降；  
 $F$ ——流域面积， $\text{km}^2$ ；  
 $L$ ——流域长度，m；  
 $\alpha$ 、 $\beta$ 、 $m$ 、 $n$ ——经验参数，可采用当地经验值；  
 $K_p$ ——频率为  $P$  的模比系数，由  $C_v$  及  $C_s$  的皮尔逊—Ⅲ型曲线  $K_p$  表中查得；  
 $\overline{H_{24}}$ ——流域最大 24h 暴雨均值，mm，可由当地水文手册查得。

### 3.3 设计洪水总量计算

3.3.1 推理公式法推算设计洪水总量，可按公式(3.3.1)计算：

$$W_p = \alpha H_p F \quad (3.3.1)$$

式中  $W_p$ ——设计洪水总量， $10^4 \text{m}^3$ ；  
 $\alpha$ ——洪水总量径流系数，可采用当地经验值；  
 其他符号含义同前。

3.3.2 经验公式法推算设计洪水总量，可按公式(3.3.2)计算：

$$W_p = AF^m \quad (3.3.2)$$

式中  $A$ 、 $m$ ——洪水总量地理参数及指标，可由当地水文手册中查得；  
 其他符号含义同前。

### 3.4 设计洪水过程线推算

3.4.1 宜采用概化三角形过程线法推算设计洪水过程线，见



图 3.4.1。

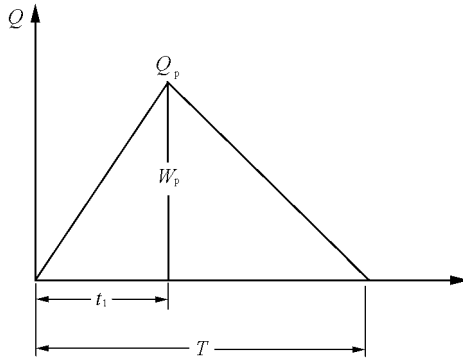


图3.4.1 概化三角形洪水过程线

3.4.2 洪水总历时可按公式(3.4.2 1)计算：

$$T = 5.56 \frac{W_p}{Q_p} \quad (3.4.2 \ 1)$$

式中  $T$ ——洪水总历时, h;

$W_p$ ——设计洪水总量,  $10^4 \text{m}^3$ ;

$Q_p$ ——设计洪峰流量,  $\text{m}^3/\text{s}$ 。

涨水历时可按公式(3.4.2 2)计算：

$$t_1 = \alpha_d T \quad (3.4.2 \ 2)$$

式中  $t_1$ ——涨水历时, h;

$\alpha_d$ ——涨水历时系数, 视洪水产汇流条件而异, 其值变化在 0.1~0.5 之间, 可根据当地情况取值;

$T$ ——洪水总历时, h。

### 3.5 调 洪 演 算

3.5.1 单坝调洪演算可按公式(3.5.1)计算：

$$q_p = Q_p \left( 1 - \frac{V_z}{W_p} \right) \quad (3.5.1)$$

式中  $q_p$ ——频率为  $P$  的洪水时溢洪道最大下泄流量,  $\text{m}^3/\text{s}$ ;

$V_z$ ——滞洪库容,  $10^4\text{m}^3$ 。

其他符号含义同前。

**3.5.2** 拟建工程上游有设置了溢洪道的骨干坝时,调洪演算可按公式(3.5.2)计算:

$$q_p = (q'_p + Q_p) \left[ 1 - \frac{V_z}{W'_p + W_p} \right] \quad (3.5.2)$$

式中  $q'_p$ ——频率为  $P$  的上游工程最大下泄流量,  $\text{m}^3/\text{s}$ ;

$Q_p$ ——区间面积频率为  $P$  的设计洪峰流量,  $\text{m}^3/\text{s}$ ;

$W'_p$ ——本坝泄洪开始至最大泄流量的时段内,下游工程的下泄洪水总量,  $10^4\text{m}^3$ ;

$W_p$ ——区间面积频率为  $P$  的设计洪水总量,  $10^4\text{m}^3$ ;

其他符号含义同前。

### 3.6 输沙量计算

**3.6.1** 输沙量应包括悬移质输沙量和推移质输沙量两部分,可按公式(3.6.1)计算:

$$\overline{W}_{sb} = \overline{W}_s + \overline{W}_b \quad (3.6.1)$$

式中  $\overline{W}_{sb}$ ——多年平均输沙量,  $10^4\text{t/a}$ ;

$\overline{W}_s$ ——多年平均悬移质输沙量,  $10^4\text{t/a}$ ,可按本规范 3.6.2 的规定计算;

$\overline{W}_b$ ——多年平均推移质输沙量,  $10^4\text{t/a}$ ,可按本规范 3.6.3 的规定计算。

**3.6.2** 悬移质输沙量可采用以下两种方法之一计算:

1 输沙模数图查算法:

$$\overline{W}_s = F_i \Sigma M_{si} \quad (3.6.2 \quad 1)$$

式中  $M_{si}$ ——分区输沙模数,  $10^4\text{t}/(\text{km}^2 \cdot \text{a})$ ,可根据输沙模数等值线图确定;

$F_i$ ——分区面积,  $\text{km}^2$ ;

其他符号含义同前。

2 输沙模数经验公式法:

$$\overline{M_s} = K\overline{M_0^b} \quad (3.6.2 \quad 2)$$

式中  $\overline{M_s}$ ——多年平均输沙模数,  $10^4 \text{t}/\text{km}^2$ ;

$\overline{M_0}$ ——多年平均径流模数,  $10^4 \text{m}^3/\text{km}^2$ ;

$b$ 、 $K$ ——指数和系数, 可采用当地经验值。

**3.6.3** 推移质输沙量可采用以下两种方法之一计算:

1 比例系数法:

$$\overline{W_b} = B\overline{W_s} \quad (3.6.3 \quad 1)$$

式中  $\overline{W_b}$ ——多年平均推移质输沙量,  $10^4 \text{t}/\text{a}$ ;

$B$ ——比例系数, 一般取 0.05~0.15;

其他符号含义同前。

2 已成坝库淤积调查法:

$$\overline{W_b} = W_1 - (\overline{W_s} - W_2) \quad (3.6.3 \quad 2)$$

式中  $W_1$ ——多年平均坝库拦沙量,  $10^4 \text{t}/\text{a}$ ;

$W_2$ ——多年平均坝库排沙量,  $10^4 \text{t}/\text{a}$ ;

其他符号含义同前。

**3.6.4** 缺乏资料地区, 可采用侵蚀模数计算输沙量。

## 4 工程设计

### 4.1 土坝设计

4.1.1 当土质适宜、水源有保证时，应优先选用水坠坝；缺乏水源时，可选用碾压坝。

4.1.2 土料选择及填筑标准应满足以下要求：

1 水坠坝土料选择与填筑标准：

1) 修建水坠坝的土料（黄土、类黄土）应符合表 4.1.2 的规定。

表 4.1.2 筑坝土料指标

项目	粘粒含量 (%)	塑性指数	崩解速度 (min)	渗透系数 (cm/s)	有机质含量 (%)	水溶盐含量 (%)
指标	3~20	<10	<10	$>1 \times 10^6$	<3	<8

2) 边埂应采用分层碾压施工，设计干容重不应低于  $1.5t/m^3$ 。

3) 冲填泥浆的起始含水量应按 40%~45% 控制，相应稳定含水量应控制在 20%~24%，干容重不得低于  $1.5t/m^3$ 。

2 碾压坝土料选择与填筑标准：

1) 一般黄土、类黄土均可作为碾压筑坝土料，其有机质含量不应超过 2%，水溶盐含量不应超过 5%。

2) 坝体干容重应按最优含水量控制，不得低于  $1.55t/m^3$ 。

4.1.3 骨干坝库容计算：

1 总库容应按公式(4.1.3 1)计算：

$$V = V_L + V_z \quad (4.1.3 \ 1)$$

式中  $V$ ——总库容， $10^4 m^3$ ；

$V_L$ ——拦泥库容， $10^4 m^3$ ；

$V_z$ ——滞洪库容,  $10^4\text{m}^3$ 。

2 拦泥库容应按公式(4.1.3 2)计算:

$$V_L = \frac{\overline{W}_{sb}(1 - \eta_s)N}{\gamma_d} \quad (4.1.3 \ 2)$$

式中  $\overline{W}_{sb}$ ——多年平均总输沙量,  $10^4\text{t/a}$ , 可按本规范 3.6.1 的规定计算;

$\eta_s$ ——坝库排沙比, 可采用当地经验值;

$N$ ——设计淤积年限,  $a$ , 可按本规范 1.0.10 的规定确定;

$\gamma_d$ ——淤积泥沙干容重, 可取  $1.3\text{t/m}^3 \sim 1.35\text{t/m}^3$ 。

3 滞洪库容计算, 不设溢洪道时, 应按一次校核洪水总量计算; 设置溢洪道时, 应按本规范 3.5.1 或 3.5.2 的规定计算。

4.1.4 坝体断面设计:

1 坝高确定:

1) 坝高  $H$  应由拦泥坝高  $H_L$ 、滞洪坝高  $H_z$  和安全超高  $\Delta H$  三部分组成, 按公式(4.1.4)计算:

$$H = H_L + H_z + \Delta H \quad (4.1.4)$$

2) 拦泥坝高和滞洪坝高应按本规范 4.1.3 计算的相应库容查水位—库容曲线确定。

3) 安全超高应按表 4.1.4 1 的规定确定。

表 4.1.4 1 土坝安全超高 单位: m

坝高	10~20	>20
安全超高	1.0~1.5	1.5~2.0

2 坝顶宽度确定:

1) 水坠坝坝顶最小宽度, 当坝高在 30m 以上时应取 5m, 坝高在 30m 以下时应取 4m。

2) 碾压坝坝顶宽度应按表 4.1.4 2 的规定确定。

表 4.1.4 2 碾压坝顶宽度 单位: m

坝高	10~20	20~30	30~40
坝顶宽度	3	3~4	4~5

3) 坝顶有交通要求时,应按交通需要确定。

3 坝坡应按表 4.1.4 3 的规定确定。坝高超过 15m 时,应在下游坡每隔 10m 左右设置一条马道。马道宽度应取 1.0m~1.5m。

表 4.1.4 3 坝 坡 坡 率

坝型	土料或部位	坝 高 (m)		
		10~20	20~30	30~40
水坠坝	砂 壤 土	2.00~2.25	2.25~2.50	2.50~2.75
	轻粉质壤土	2.25~2.50	2.50~2.75	2.75~3.00
	中粉质壤土	2.50~2.75	2.75~3.00	3.00~3.25
碾压坝	上游坝坡	1.50~2.00	2.00~2.50	2.50~3.00
	下游坝坡	1.25~1.50	1.50~2.00	2.00~2.50

注:水坠坝上下游坝坡一般采用相同坡率。砂壤土采用碾压筑坝时,坝坡坡率还应经稳定分析后确定。

4 水坠坝边坝顶宽应按表 4.1.1 4 的规定确定。

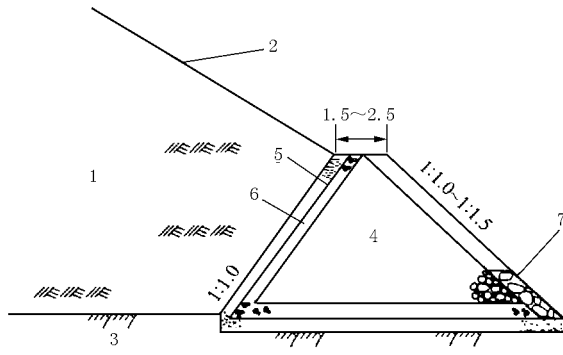
表 4.1.4 4 水坠坝边坝顶宽

土料名称	粘粒含量 (%)	在下列坝高情况下的边坝宽度(m)		
		10~20	20~30	30~40
砂 壤 土	3~10	3~4	4~6	6~8
轻粉质壤土	10~15	3~5	5~7	7~10
中粉质壤土	15~20	4~6	7~10	10~13

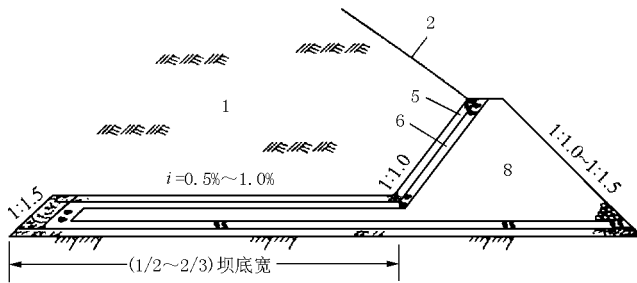
5 坝体排水设计应遵循以下规定:

- 1) 坝体应根据工程规模和运用情况设置反滤体,其形式可结合工程具体条件选定。一般采用下列形式,见图 4.1.4 1。
- 2) 棱式反滤体高度应由坝体浸润线位置确定,顶部高程应超出下游最高水位 0.5m~1.0m,坝体浸润线距坝面的距离应大于该地区的冻结深度;顶部宽度应根据施工条

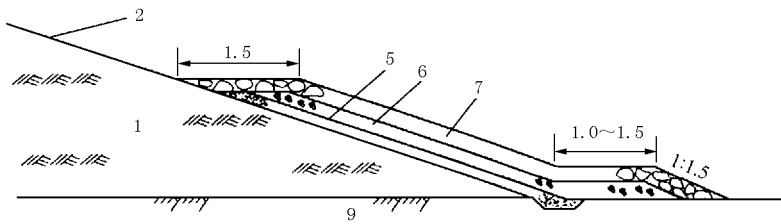
件及检查观测需要确定,但不宜小于 1.0m;应避免在棱体上游坡脚处出现锐角。



a) 棱式反滤体



b) 带水平砂沟的棱式反滤体

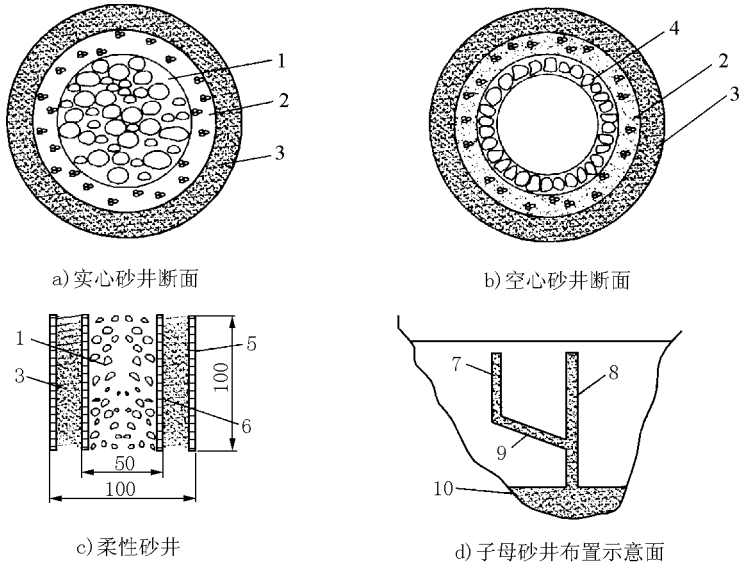


c) 贴坡式反滤体

1—坝体; 2—坝坡; 3—透水地基; 4—卵石; 5—粗沙; 6—小砾石;  
7—干砌块石; 8—块石; 9—非岩石地基

图4.1.4-1 反滤体示意图

- 3) 贴坡反滤体顶部高程应高于坝体浸润线出逸点, 超过的高度应使坝体浸润线在该地区的冻结深度以下 1.5m; 底脚应设置排水沟或排水体; 材料应满足护坡的要求。
- 4) 水坠坝施工期设置砂井、砂沟等临时排水设施时, 砂沟应铺设在坝基上, 出口必须与坝体反滤体相连接, 不得从坝坡引出。砂井结构及布置见图 4.1.4 2。



1—卵石; 2—砾石; 3—粗砂; 4—块石; 5—外井圈; 6—内井圈;  
7—子砂井; 8—母砂井; 9—砂道; 10—砂砾垫层

图4.1.4-2 砂井结构及布置示意图

- 5) 砂石料缺乏地区, 坝体排水可采用土工织物或聚乙烯微孔波纹管等材料, 可参照有关规范执行。
- 6 土坝表面应设置护坡, 护坡材料可因地制宜选用。
  - 1) 护坡的形式、厚度及材料粒径等应根据坝的级别、运用条件和当地材料情况, 经技术经济比较后确定。
  - 2) 护坡的覆盖范围: 上游面自坝顶至淤积面, 下游面自坝顶至排水棱体, 无排水棱体时应护至坝脚。



7 土坝下游坡面应设置纵、横向排水沟,排水沟可采用浆砌石砌筑或混凝土现浇。

**4.1.5** 坝体填筑前,应对坝基和岸坡进行处理,主要内容包括:

1 拆除各种建筑物,清除草皮、树根、腐殖土等,清理并回填夯实水井、洞穴、坟墓等。

2 采用截渗或排渗措施处理透水坝基,使之满足渗透稳定和允许渗流量要求。

3 土质岸坡削坡,水坠坝不应陡于 1:1,碾压坝不应陡于 1:1.5;岩石岸坡削坡不应陡于 1:0.5。

4 坝基、岸坡应开挖 1~3 道结合槽,底宽应不小于 1.0m,深度应不小于 1.0m,边坡可取 1:1.0。

5 对湿陷性较强、厚度较大的黄土地基或台地,应采用预浸水法处理。

6 对淤土坝基应选用下列办法处理:

1) 截断上游来水,使淤土自然固结。

2) 开挖导渗沟,促使淤土排水固结。

3) 淤土强度较低时,可采用填干土(或抛石)挤淤修筑阻滑体或修筑人工盖重。

7 岩石地基应先清除表层覆盖物,再打眼放小炮开挖;接近设计高程 0.5m 时,应改用人工开凿;断层破碎带应采用深挖充填置换方法处理。

8 坝基泉眼和裂隙渗水,应采用箱堵塞法和水玻璃(硅酸钠)掺水泥等方法处理;当泉水和裂隙渗水较大时,应补设排水管,将水排出坝外。

**4.1.6** 坝体渗流计算应确定坝体设计水位情况下坝体浸润线的位置,计算坝体及坝基的渗流量和渗透坡降,作为坝体稳定计算的依据。

**4.1.7** 坝体稳定计算,水坠坝应进行施工中、后期坝坡整体稳定及边埂自身稳定性计算,竣工后应进行稳定渗流期下游坝坡稳定计算。碾压式土坝应进行运用期下游坝坡稳定计算。地震区还应

进行抗震稳定性验算。

1 土坝的强度指标应按坝体设计干容重和含水量制样,采用三轴仪测定其总应力或有效应力强度指标,抗剪强度指标的测定和应用方法可按照《碾压式土石坝设计规范》(SL 274—2001)的有关规定选用。试验值可按表 4.1.7 1 的规定取值进行修正。

表 4.1.7 1 强度指标修正系数

计算方法	试验方法	修正系数
总应力法	三轴不固结不排水剪	1.0
	直剪仪快剪	0.5~0.8 <sup>a</sup>
有效应力法	三轴固结不排水剪(测孔压)	0.8
	直剪仪慢剪	0.8

a. 根据试样在试验过程中的排水程度选用,排水较多时取小值

2 坝坡整体稳定计算,应按平面问题圆弧滑动面,采用简化毕肖普法或瑞典圆弧法计算(见图 4.1.7 1)。

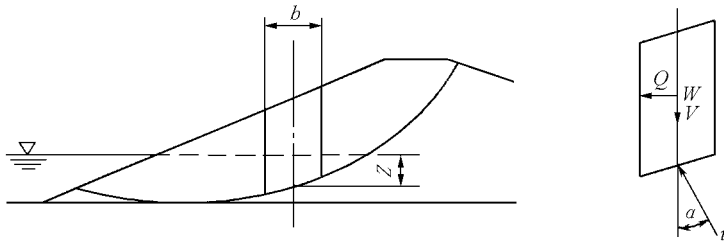


图4. 1. 7-1 圆弧滑动条分法示意图

1)简化毕肖普法:

$$K = \frac{[1/(1 + \tan \alpha \tan \varphi' / K)] \sum \{[(W \pm V) \sec \alpha - ub \sec \alpha] \tan \varphi' + c' b \sec \alpha\}}{\sum [(W \pm V) \sin \alpha + M_c / R]} \quad (4.1.7 \ 1)$$

2)瑞典圆弧法:

$$K = \frac{\sum \{[(W \pm V) \cos \alpha - ub \sec \alpha - Q \sin \alpha] \tan \varphi' + c' b \sec \alpha\}}{\sum [(W \pm V) \sin \alpha + M_c / R]} \quad (4.1.7 \ 2)$$

式中  $K$ ——抗滑稳定安全系数；  
 $W$ ——土条重量；  
 $Q$ 、 $V$ ——水平和垂直地震惯性力（向上为负，向下为正）；  
 $u$ ——作用于土条底面的孔隙压力；  
 $\alpha$ ——条块重力线与通过此条块底面中点的半径之间的夹角；  
 $b$ ——土条宽度；  
 $c'$ 、 $\varphi'$ ——土条底面的有效应力抗剪强度指标；  
 $M_c$ ——水平地震惯性力对圆心的力矩；  
 $R$ ——圆弧半径。

3 当进行水坠坝施工期的坝坡整体稳定性计算时，采用总应力法应计算坝体含水量分布，有效应力法应计算坝体孔隙水压力分布。坝高 15m 以下的水坠坝可采用土坡稳定数图解法。

4 水坠坝施工期边埂自身稳定性计算应采用折线滑动面总应力法(见图 4.1.7 2)，按公式(4.1.7 3)~公式(4.1.7 7)计算：

$$K = \frac{R}{E \cos \beta} \quad (4.1.7 \ 3)$$

$$R = (W_1 + W_2 + W_3) \sin \beta + W_1 \cos \beta \tan \varphi_1 + c_1 L_1 + (W_2 + W_3 + E \tan \beta) \cos \beta \tan \varphi_2 + c_2 L_2 \quad (4.1.7 \ 4)$$

$$E = \frac{1}{2} \xi v_T h_T^2 \quad (4.1.7 \ 5)$$

$$\xi = 1 - \sin \varphi_2 \quad (4.1.7 \ 6)$$

$$h_T = \lambda H \quad (4.1.7 \ 7)$$

式中  $K$ ——边埂允许抗滑稳定安全系数；  
 $E$ ——泥浆水平推力， $9.8 \times 10^8 \text{N}$ ；  
 $\beta$ ——滑动面与水平面的夹角，(°)；  
 $W_1$ ——滑动面  $L_1$  以上边埂土的重量，t；  
 $W_2$ 、 $W_3$ ——滑动面  $L_2$  以上边埂土与冲填土的重量，t；  
 $\varphi_1$ 、 $c_1$ ——边埂的总强度指标；  
 $\varphi_2$ 、 $c_2$ ——冲填土的总强度指标；

- $L_1$ 、 $L_2$ ——通过边埂及冲填土的滑动面的长度，m；
- $\xi$ ——泥浆侧压力系数，可按公式（4.1.7 6）计算，也可采用经验值 0.8 ~ 1.0；
- $\gamma_T$ ——计算深度范围内的泥浆平均容重，t/m<sup>3</sup>；
- $h_T$ ——计算深度，m，采用试算确定，对黄土、类黄土按流态区深度计算，也可按经验公式（4.1.7 7）计算；
- $\lambda$ ——系数，可按表 4.1.7 2 的规定确定；
- $H$ ——计算坝高，m。

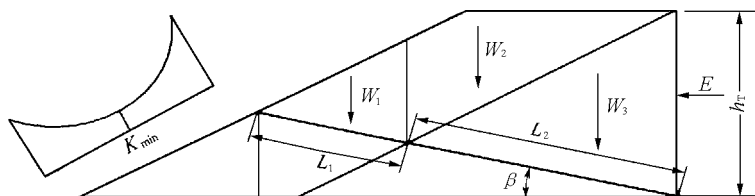


图4.1.7-2 折线滑动面力系图

表 4.1.7 2 系 数  $\lambda$

渗透系数 $k$ ( $\times 10^{-6}$ $\frac{\text{cm}}{\text{s}}$ ) 冲填速度 $V$ (m/d)	1	2	4	6	8	10	12	14	16
0.1	0.92	0.75	0.50	0.34	0.25	0.20	0.16	0.13	0.11
0.2	0.95	0.83	0.67	0.54	0.44	0.35	0.28	0.21	0.15
0.3	0.97	0.85	0.74	0.63	0.53	0.44	0.36	0.28	0.20

注 1: 此表适用于透水地基, 对不透水地基, 表中数值可提高 50%；  
注 2:  $k$  为初期渗透系数, 即指冲填土在  $0.1\text{kg/cm}^2$  荷重下固结试样的渗透系数。

5 坝体允许抗滑稳定安全系数按照正常运用条件和非常运用条件应分别采用 1.25 和 1.15。

4.1.8 沉降计算应计算坝体和坝基的总沉降量和施工期的沉降量。

1 坝的总沉降量可根据坝体和坝基的压缩曲线采用分层总和法计算，将各分层的沉降量相加，即为总沉降量，可按公式(4.1.8)计算：

$$S = \sum_{i=1}^n \frac{e_{d_i} - e_i}{1 + e_{d_i}} h_i \quad (4.1.8)$$

式中  $S$ ——总沉降量，m；

$n$ ——分层数目；

$e_{d_i}$ ——第  $i$  层土起始孔隙比；

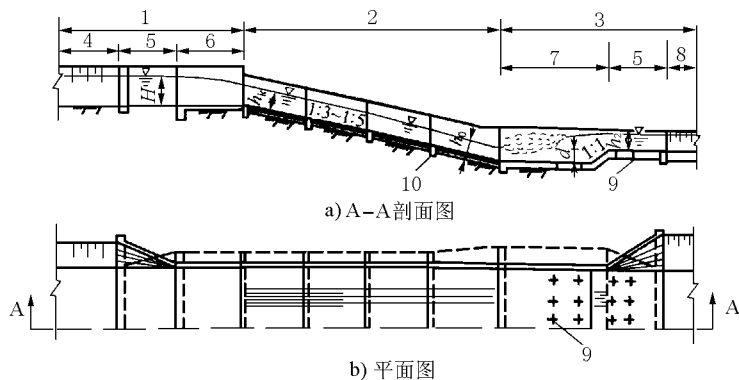
$e_i$ ——第  $i$  层土上部荷载作用下的孔隙比；

$h_i$ ——第  $i$  层土层厚度，m。

2 施工期坝体的沉降量，对于土坝可取最终沉降量的 80%。将总沉降量减去施工期沉降量，得竣工后沉降量。水坠坝预留沉陷值一般取坝高的 3%~5%；碾压坝预留沉陷值一般取坝高的 1%~3%。

## 4.2 溢洪道设计

4.2.1 溢洪道宜采用开敞式，由进口段、泄槽和消能设施三部分组成，见图 4.2.1 所示。



1—进水段；2—泄槽；3—出口段；4—引水渠；5—渐变段；  
6—溢流堰；7—消力池；8—尾渠；9—排水孔；10—截水齿墙

图4.2.1 溢洪道示意图

**4.2.2** 进口段由引水渠、渐变段和溢流堰组成。引水渠进口底高程一般采用设计淤积面高程，可选用梯形断面，其尺寸可按本规范公式(3.2.2 1)和公式(3.2.2 2)计算。溢流堰一般采用矩形断面，堰宽可按宽顶堰公式(4.2.2 1)和公式(4.2.2 2)计算。溢流堰长度一般取堰上水深的3倍~6倍。溢流堰及其边墙一般采用浆砌石修筑，堰底靠上游端应做深1.0m、厚0.5m的砌石齿墙。

$$B = \frac{q}{MH_0^{3/2}} \quad (4.2.2 \ 1)$$

$$H_0 = h + \frac{V_0^2}{2g} \quad (4.2.2 \ 2)$$

式中  $B$ ——溢流堰宽，m；  
 $q$ ——溢洪道设计流量， $\text{m}^3/\text{s}$ ；  
 $M$ ——流量系数，可取1.42~1.62；  
 $H_0$ ——计入行进流速的水头，m；  
 $h$ ——溢洪水深，m，即堰前溢流坎以上水深；  
 $V_0$ ——堰前流速， $\text{m}/\text{s}$ ；  
 $g$ ——重力加速度，可取 $9.81\text{m}/\text{s}^2$ 。

**4.2.3** 泄槽在平面上宜采用直线、对称布置，一般采用矩形断面，用浆砌石或混凝土衬砌，坡度根据地形可采用1:3.0~1:5.0，底板衬砌厚度可取0.3m~0.5m。顺水流方向每隔5m~8m应做一沉陷缝，遇地基变化时，应增设沉陷缝。泄槽基础每隔10m~15m应做一道齿墙，可取深0.8m、宽0.4m。泄槽边墙高度应按设计流量计算，高出水面线0.5m，并满足下泄校核流量的要求。矩形断面的临界水深可按公式(4.2.3)计算：

$$h_k = \sqrt[3]{\frac{aq^2}{g}} = 0.482 q^{2/3} \quad (4.2.3)$$

式中  $h_k$ ——临界水深，m；  
 $a$ ——系数，可取1.1；  
 $q$ ——陡坡单宽流量， $\text{m}^3/(\text{s}\cdot\text{m})$ ；

$g$ ——重力加速度，可取 $9.81\text{m/s}^2$ 。

正常水深  $h_0$  可采用本规范公式(3.2.2 1)和公式(3.2.2 2)，取  $i$  等于陡坡比降计算。

#### 4.2.4 溢洪道出口一般采用消力池消能或挑流消能形式。

1 在土基或破碎软弱岩基上的溢洪道，宜选用消力池消能，采用等宽的矩形断面，其水力设计主要包括确定池深和池长。

1) 消力池深度  $d$  可按公式 (4.2.4 1)、公式 (4.2.4 2) 计算：

$$d = 1.1 h_2 - h \quad (4.2.4 1)$$

$$h_2 = \frac{h_0}{2} \left[ \sqrt{1 + \frac{8 a q^2}{g h_0^3}} - 1 \right] \quad (4.2.4 2)$$

式中  $h_2$ ——第二共扼水深，m；

$h$ ——下游水深，m；

$h_0$ ——陡坡末端水深，m；

$a$ ——流速不均匀系数，可取 $1.0 \sim 1.1$ ；

其他符号含义同前。

计算简图见图 4.2.1。

2) 消力池长  $L_2$  可按公式(4.2.4 3)计算：

$$L_2 = (3 \sim 5) h_2 \quad (4.2.4 3)$$

2 在较好的岩基上，可采用挑流消能，在挑坎的末端应做一道齿墙，基础嵌入新鲜完整的岩石，在挑坎下游应做一段短护坦。挑流消能水力设计主要包括确定挑流水舌挑距和最大冲坑深度。

1) 挑流水舌外缘挑距可按公式(4.2.4 4)计算，计算简图见图 4.2.4。

$$L = \frac{1}{g} \left[ v_1^2 \sin \theta \cos \theta + v_1 \cos \theta \sqrt{v_1^2 \sin^2 \theta + 2 g (h_1 \cos \theta + h_2)} \right] \quad (4.2.4 4)$$

式中  $L$ ——挑流水舌外缘挑距，m，自挑流鼻坎末端算起至下游沟床床面的水平距离；

$v_1$ ——鼻坎坎顶水面流速，m/s，可取鼻坎末端断面平均流

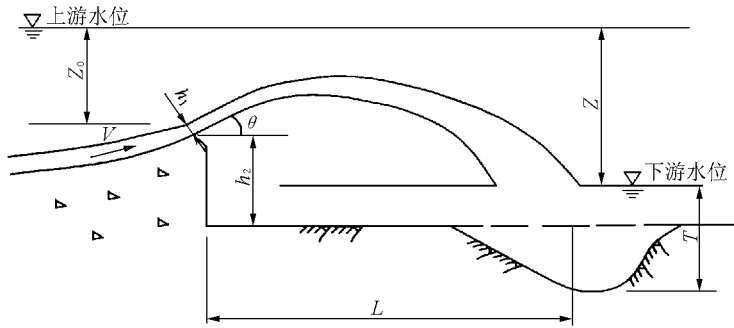


图4.2.4 挑流消能计算简图

速  $v$  的 1.1 倍；

$\theta$ ——挑流水舌水面出射角，( $^\circ$ )，可近似取鼻坎挑角，挑射角度应经比较选定，可采用  $15^\circ \sim 35^\circ$ ，鼻坎段反弧半径可采用反弧最低点最大水深的 6 倍  $\sim$  12 倍；

$h_1$ ——挑流鼻坎末端法向水深，m；

$h_2$ ——鼻坎坎顶至下游沟床高程差，m，如计算冲刷坑最深点距鼻坎的距离，该值可采用坎顶至冲坑最深点高程差。

其中，鼻坎末端断面平均流速  $v$ ，可按下列两种方法计算：

——按流速公式计算，使用范围为  $s < 18 q^{2/3}$ ：

$$v = \phi \sqrt{2gZ_0} \quad (4.2.4 \ 5)$$

$$\phi^2 = 1 - \frac{h_f}{Z_0} - \frac{h_1}{Z_0} \quad (4.2.5 \ 6)$$

$$h_f = 0.014 \times \frac{S^{0.767} Z_0^{1.5}}{q} \quad (4.2.5 \ 7)$$

式中  $v$ ——鼻坎末端断面平均流速，m/s；

$q$ ——泄槽单宽流量， $m^3/(s \cdot m)$ ；

$\phi$ ——流速系数；

$Z_0$ ——鼻坎末端断面水面以上的水头，m；



$h_f$ ——泄槽沿程损失,m;

$h_j$ ——泄槽各局部损失水头之和,m,可取  $h_j/Z_0$  的值为0.05;

$S$ ——泄槽流程长度,m。

——按推算水面线方法计算,鼻坎末端水深可近似利用泄槽末端断面水深,按推算泄槽段水面线方法求出;单宽流量除以该水深,可得鼻坎断面平均流速。

2) 冲刷坑深度可按公式(4.2.4 8)计算:

$$T = kq^{1.2} Z^{1.4} \quad (4.2.4 \ 8)$$

式中  $T$ ——自下游水面至坑底最大水垫深度,m;

$k$ ——综合冲刷系数;

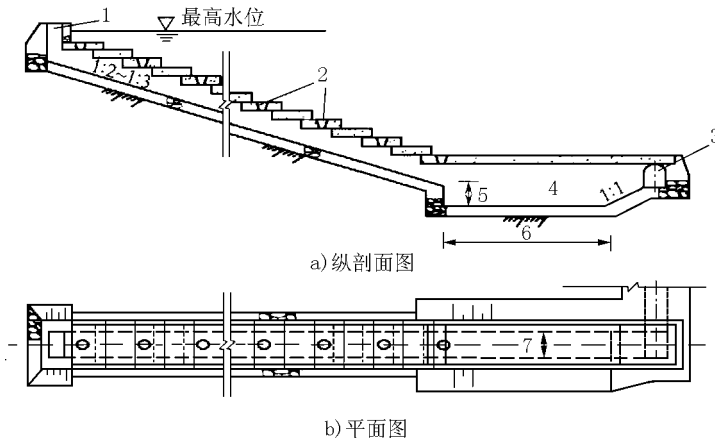
$q$ ——鼻坎末端断面单宽流量, $m^3/(s \cdot m)$ ;

$Z$ ——上、下游水位差,m。

### 4.3 放水工程设计

4.3.1 放水工程一般采用卧管式放水工程或竖井式放水工程,由卧管或竖井、涵洞和消能设施组成。

4.3.2 卧管式放水工程,其结构布置如图 4.3.2 1 所示。



1—通气孔; 2—放水孔; 3—涵洞; 4—消力池; 5—池深; 6—池长; 7—池宽

图4.3.2-1 卧管示意图

1 卧管应布置在坝上游岸坡,底坡应取 1:2.0~1:3.0,在卧管底板每隔 5m~8m 设置一道齿墙,并根据地基变化情况适当地设置沉陷缝,采用浆砌石或混凝土砌筑成台阶,台阶高差 0.3m~0.5m,每台设一个或两个放水孔,卧管与涵洞连接处应设置消力池。

2 卧管放水孔直径可按公式(4.3.2 1)~公式(4.3.2 3)计算:

开启一台:

$$d = 0.68 \sqrt{\frac{q}{\sqrt{H_1}}} \quad (4.3.2 \ 1)$$

同时开启两台:

$$d = 0.68 \sqrt{\frac{q}{\sqrt{H_1} + \sqrt{H_2}}} \quad (4.3.2 \ 2)$$

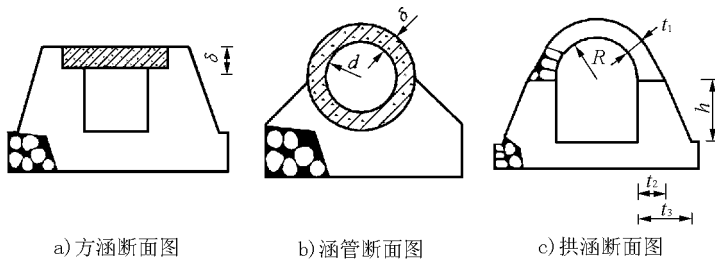


图4.3.2-2 涵洞结构图

同时开启三台:

$$d = 0.68 \sqrt{\frac{q}{\sqrt{H_1} + \sqrt{H_2} + \sqrt{H_3}}} \quad (4.3.2 \ 3)$$

式中  $d$ ——放水孔直径,m;  
 $q$ ——放水流量, $m^3/s$ ;  
 $H_1$ 、 $H_2$ 、 $H_3$ ——孔上水深,m。

3 计算卧管、消力池的断面时,应考虑由于水位变化而导致

的放水流量调节,比正常运用时的流量加大 20%~30%。

4 确定卧管高度时,应考虑放水孔水流跌落卧管时的水柱跃起,对方形卧管,其高度应取卧管正常水深的 3 倍~4 倍;对圆形卧管,其直径应取卧管正常水深的 2.5 倍。

5 卧管消力池尺寸应按本规范 4.2.4 的规定计算。消力池下游水深应取涵洞的正常水深。

6 涵洞水深应按本规范公式(3.2.2 1)和公式(3.2.2 2)计算,底坡取 1:100~1:200。混凝土涵管管径应不小于 0.8m;方涵和拱涵断面宽应不小于 0.8m,高不小于 1.2m。涵洞内水深应小于涵洞净高的 75%。沿涵洞长度每隔 10m~15m 应砌筑一道截水环,截水环厚 0.6m~0.8m,伸出管壁外层 0.4m~0.5m。

7 涵洞结构尺寸应根据涵洞断面及洞上填土高度计算确定。

1) 混凝土涵管可按公式(4.3.2 4)、公式(4.3.2 5)计算:

$$\delta = \sqrt{\frac{0.06 p d_0}{[\sigma_b]}} \quad (4.3.2 4)$$

$$d_0 = d + \delta \quad (4.3.2 5)$$

式中  $\delta$ ——管壁厚度,m;

$p$ ——管上垂直土压力,t/m;

$d_0$ ——涵管计算直径,m;

$[\sigma_b]$ ——混凝土弯曲时允许拉应力,t/m<sup>2</sup>;

$d$ ——涵管内径,m。

2) 方涵混凝土盖板,应按最大弯矩和最大剪切力分别计算其厚度,取较大值。

按最大弯矩计算板厚:

$$\delta = \sqrt{\frac{6 M_{\max}}{b[\sigma_b]}} \quad (4.3.2 6)$$

按最大剪切力计算板厚:

$$\delta = 1.5 \frac{Q_{\max}}{b[\sigma_\tau]} \quad (4.3.2 7)$$

式中  $\delta$ ——盖板厚度,m;

$M_{\max}$ ——按简支梁均布荷载计算的最大弯矩,  $t \cdot m$ ;

$b$ ——盖板单位宽度, 取 1.0m;

$[\sigma_b]$ ——钢筋混凝土弯曲时的允许拉应力,  $t/m^2$ ;

$Q_{\max}$ ——最大剪切力,  $9.8 \times 10^3 N$ ;

$[\sigma_r]$ ——钢筋混凝土允许受拉应力,  $t/m^2$ 。

方涵钢筋混凝土盖板配筋计算, 应按现行规范执行。方涵侧墙和底板尺寸, 可根据涵洞上填土高度计算确定。

3) 拱涵的半圆拱拱圈、拱台尺寸可按公式(4.3.2 8)~公式(4.3.2 10)计算:

$$t_1 = 0.8 \times (0.45 + 0.03 R) \quad (4.3.2 \ 8)$$

$$t_2 = 0.3 + 0.4 R + 0.17 h \quad (4.3.2 \ 9)$$

$$t_3 = t_2 + 0.1 h \quad (4.3.2 \ 10)$$

式中  $t_1$ ——拱圈厚度, m;

$t_2$ ——拱台顶宽, m;

$t_3$ ——拱台底宽, m;

$R$ ——拱圈内半径, m;

$h$ ——拱台高度, m。

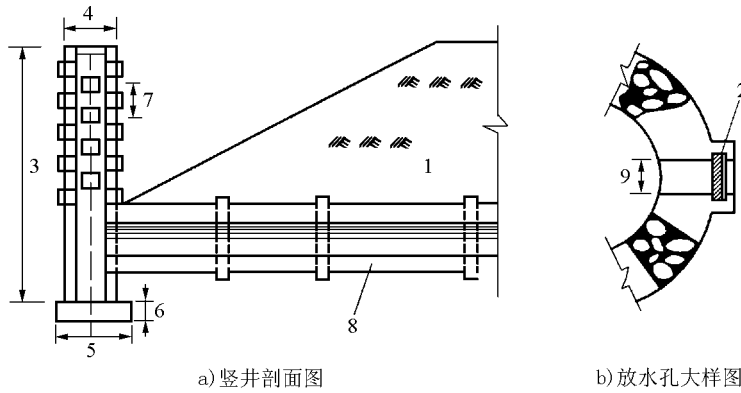
8 涵洞泄水应经消能后送至沟床, 消能建筑物结构尺寸计算应按本规范 4.2.4 的规定执行。

4.3.3 竖井式放水工程, 其结构布置如图 4.3.3 所示。

1 竖井一般采用浆砌石修筑, 断面形状采用圆环形或方形, 内径取 0.8 m~1.5 m, 井壁厚度取 0.3 m~0.6 m, 井底设消力井, 井深为 0.5 m~2.0 m, 沿井壁垂直方向每隔 0.3 m~0.5 m 可设一对放水孔, 应相对交错排列, 孔口处修有门槽。插入闸板控制放水, 竖井下部应与涵洞相连。当竖井较高或地基较差时, 应在井底砌筑 1.5 m~3.0 m 高的井座。

2 竖井放水孔尺寸可按公式(4.3.3 1)、公式(4.3.3 2)计算:

采用单排放水孔放水:



1—土坝；2—插板闸门；3—竖井高；4—竖井外径；5—井座宽；6—井座厚；  
7—放水孔距；8—涵洞；9—放水孔径

图4.3.3 竖井结构图

$$\omega = 0.174 \frac{q}{\sqrt{H_1}} \quad (4.3.3 \ 1)$$

采用上下两对放水孔同时放水：

$$\omega = 0.174 \frac{q}{\sqrt{H_1} + \sqrt{H_2}} \quad (4.3.3 \ 2)$$

式中  $\omega$ ——孔口面积,  $m^2$ ；  
 $q$ ——放水流量,  $m^3/s$ ；  
 $H_1$ 、 $H_2$ ——孔口中心至水面距离,  $m$ 。

3 竖井式放水工程的涵洞设计和出口消能设施设计应按本规范 4.3.2 和 4.2.4 的有关规定执行。

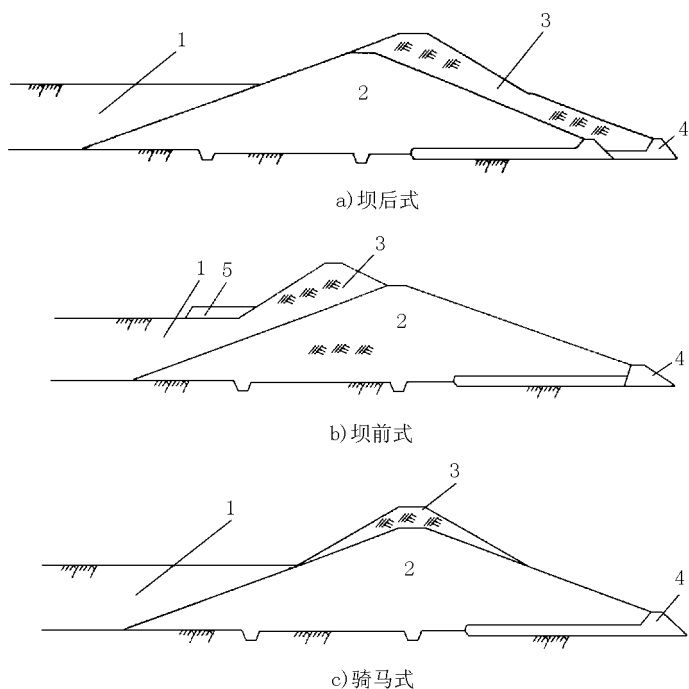
#### 4.4 配套加固设计

4.4.1 进行配套加固设计时，应对原坝体进行勘探、测量，掌握坝体的质量、安全和淤积状况，作为配套加固设计的依据。

4.4.2 进行配套加固时，应对原工程坝基处理、坝坡稳定、填筑质量以及坝体与岸坡和其他建筑物的连接进行安全复核，核算放

水工程和溢洪道的泄洪能力。

**4.4.3** 土坝加高可根据工程现状与运用条件,采用坝后式加高、坝前式加高和骑马式加高三种形式。见图 4.4.3。



1—坝前淤积层; 2—旧坝体; 3—加高体; 4—排水反滤体; 5 盖重体

图4.4.1 土坝加高形式示意图

**4.4.4** 土坝加高宜采用从下游面培厚加高的坝后式加高方法。如采用在淤泥面上加高的坝前式加高方法,应根据淤泥面固结情况,进行变形和稳定分析。当采取上述加高措施有困难,加高相对高度不大时,也可采用骑马式加高的方法,但需对原坝体的填筑质量、坝坡安全裕度以及坝地质条件等情况进行论证,使坝的整体安全满足本标准的要求。

**4.4.5** 配套加固坝体的土料与原坝体填土性质不同时,应研究增

设反滤层和过渡层的必要性。

**4.4.6** 坝前式加高，淤积层为砂性土或轻、中粉质壤土，固结性较好时，可不加盖重；淤积层粘粒含量大于 20%，脱水固结速度较慢时，应设置盖重体。

**4.4.7** 应进行坝体渗流计算和稳定性验算，按本规范 4.1.6 和 4.1.7 的有关规定计算。

**4.4.8** 放水工程的配套加高，可采用加长涵洞、加高卧管或竖井等形式。

**4.4.9** 溢洪道的配套改造，应根据工程实际情况和地形条件，采用对原溢洪道进行改造或新开挖溢洪道等形式。

## 5 工程施工

### 5.1 施工组织设计

**5.1.1** 编制施工组织设计应遵循以下原则：

- 1 应采用新技术和新工艺,节约人力、物力和财力。
- 2 应合理安排施工期,尽量避免临汛坝体开工。
- 3 工程施工布局应尽量少占地,减少对原有植被的破坏。
- 4 道路、供电、供水应满足施工要求。
- 5 施工进度安排应确保工程按期完工。

**5.1.2** 开工前必须认真编制施工进度计划和工程预算,绘制施工总平面布置图。

**5.1.3** 施工场地处理应符合以下要求：

- 1 工程的各类开挖面、堆弃场应相对集中,开挖面不宜长时间裸露。
- 2 弃土、弃渣应运到专门的存放地堆放,并采取防护措施。
- 3 施工过程中应做好土、石料场和施工场地的排水、引流。
- 4 工程完工后,各类施工场地、开挖面、弃土场等应进行平整,采取措施,恢复植被。

### 5.2 导流与度汛

**5.2.1** 导流建筑物度汛洪水重现期一般取 5 年。

**5.2.2** 坝体在汛前必须达到 20 年一遇洪水重现期防洪度汛高程,否则应采取抢修度汛小断面等措施。

**5.2.3** 跨汛期施工工程必须在汛前编制防洪度汛预案。

### 5.3 工程施工放样

**5.3.1** 土坝放样应按设计要求,将坝轴线和坝坡线放在地面上,并校核高程点。



**5.3.2** 溢洪道放线应根据坝区三角点，在地面上测定轴线和开挖线。

**5.3.3** 放水工程放样和溢洪道放样方法相同。

## **5.4 基础处理**

**5.4.1** 坝体施工之前，坝基和岸坡的处理应一次性完成。

**5.4.2** 坝基和岸坡的处理，应按照本规范 4.1.5 的规定执行。

## **5.5 水坠坝施工**

**5.5.1** 冲填机具选择应满足以下技术要求：

1 应根据土场高度、冲土水枪压力及输水管路的水头选定水泵扬程。

2 水泵流量应满足日最大冲填用水量要求。

3 机泵应配套。

4 冲土水枪压力应按不同土质选定。

5 输水管道应根据水枪压力和水泵流量选用。

6 采用“小贮大放”冲填时，其输泥渠流量应控制在  $0.1\text{m}^3/\text{s}$  ~  $0.5\text{m}^3/\text{s}$ 。

**5.5.2** 坝体冲填施工应符合以下技术要求：

1 料场应选在坝址附近，土场的位置应满足冲填输入泥浆比降和造泥要求，储量应大于坝体方量的 2 倍。

2 坝高小于 15m，坝基岸坡排水条件好，冲填土料粘性小时，应采用一坝一畦连续冲填；坝高为 15m~30m，冲填土料粘粒含量较大，坝体排水条件差时，应采用一坝两畦冲填；坝高超过 30m 时，应采用一坝多畦轮流冲填。

3 造泥沟应与等高线斜交，长度不应小于 70m，沟底纵坡为 1:10~1:5。

4 输泥渠应采用窄深式断面，宽 0.6m，深 0.8m，纵坡为 1:10~1:5。输泥渠可连接多条造泥沟，渠尾可设几个出泥口，轮换使用，沿渠可设若干个跌坎，但在出泥口处不得设置。

- 5 土场应设置临时排水沟,防止土场雨水流进坝内。
- 6 泵站应靠近土场。
- 7 应严格按设计控制泥浆浓度、围埂宽度及质量。水坠坝允许冲填速度可按表 5.5.2 的规定进行控制。

表 5.5.2 水坠坝允许冲填速度

土料粘粒含量(%)	<10	10~15	15~20
旬平均冲填速度(m/d)	0.20~0.25	0.15~0.20	0.10~0.15
两日最大升高(m)	<0.8	<0.6	<0.4
月最大升高(m)	<7.0	<5.5	<4.0

8 可选用水枪冲土、人工挖土、爆破松土、推土机供土或联合作业等方法松土造泥。

9 应经常清除输泥渠中的泥土,保持输泥能力。

10 应及时排除坝面积水。

11 采用冲填法封顶,距离坝顶高程 2m~3m 范围内的冲填速度应小于坝体的允许冲填速度;用碾压法封顶时,距离坝顶高程 5m 的泥浆平均含水量应小于液限含水量。

5.5.3 应采用贴坡加固方法处理坝坡鼓肚;如坝坡发生滑坡,应将决口处的稀泥及破碎埂体清除,分层回填。

5.5.4 围埂修筑应符合以下技术要求:

1 埂顶应高出泥面 0.5m~1.0m,边埂宽度应按设计要求施工,中埂顶宽应取 2.0m~3.0m。

2 边埂一般采用碾压法施工。对于砂壤土修筑的水坠坝,可采用淤泥拍埂。

3 两层边埂的压茬宽度应为底宽的 1/2~2/3。

4 设有马道时,从距马道约 2m 开始,边埂应逐层加宽。

5.5.5 反滤体施工应符合以下技术要求:

1 反滤层应在清基平整后铺筑。

2 每层用料颗粒粒径应不超过邻层较小颗粒的 4 倍~5 倍,最小的一层粒径应不小于 0.10mm。

3 铺筑时,细粒料应浇水略加夯打,并预留相当层厚 5%的沉陷量。

4 施工时间应选在非冻期。

5 堆石棱体,应先铺底面上的反滤层,次堆棱柱体,再铺斜向反滤层。贴坡反滤体,应从坝坡由内向外,依次铺筑至设计高度。

6 堆石的上、下层面应犬牙交错,不得有水平通缝,层厚为 0.5m~1.0m。反滤体外坡石料应采用平砌法砌筑。

7 应确保反滤料的设计厚度,作好铺设反滤层的防护。

8 采用土工织物等材料作为反滤体的施工方法可参照有关规范执行。

**5.5.6** 临时排水设施施工应符合以下技术要求:

1 砂井应逐层加高,保持高出冲填泥面 0.5m~1.0m。

2 应控制砂井的铅垂度和上下层衔接,防止错位。

3 砂井填筑到设计高程时,井口应采用粘土封闭夯实,厚度应不小于 1.0m。

4 各种排水设施与冲填泥浆的接触面应铺土保护,厚度应不小于 0.3m。

**5.5.7** 应做好永久性和临时性排水设施的连接。

**5.5.8** 坝体护坡工程施工应符合以下技术要求:

1 整坡时只允许削土,穴坑应回填处理。

2 砌石护坡应挂线,自下而上,错缝竖砌,紧靠密实,塞垫稳固,大块封边,表面平整。

3 植物护坡应选用易生根、能蔓延、耐干旱的灌木和草本植物,均匀密植。

**5.5.9** 坝体竣工时的坝顶高程,应有足够的预留沉陷值。

## 5.6 碾压土坝施工

**5.6.1** 坝体填筑应在清基完成,经验收合格后,方可回填。

**5.6.2** 碾压施工应符合以下技术要求:

1 坝体填筑土料含水量应按最优含水量控制。

- 2 坝基表面应洒水、压实。
  - 3 应沿坝轴方向铺土,厚度应均匀,压迹重叠应达到 0.10m~0.15m。
  - 4 每层铺土厚不得超过 0.25m,压实后干容重应不小于 1.55t/m<sup>3</sup>。
  - 5 土坝与岸坡、土坝与涵洞结合部位机械碾压不到的地方必须采用人工或蛙式打夯机夯实,铺土厚度 0.10m~0.15m,夯迹应重合 1/3。
  - 6 铺土前应对夯实表土刨毛、洒水。
- 5.6.3** 坝体分段施工时,应清除接头表土,削成台阶,形成梳状齿槽。
- 5.6.4** 坝体施工结合部位坡度应不陡于 1:3.0,高差应小于 5.0m。
- 5.6.5** 反滤排水设施的铺筑应按本规范 5.5.5 的规定执行。
- 5.6.6** 护坡工程施工应按本规范 5.5.8 的规定执行。
- 5.6.7** 坝体竣工时的坝顶高程,应预留足够的沉陷值。

## 5.7 放水工程施工

- 5.7.1** 放水工程基础处理,应符合本规范 4.1.5 的规定。
- 5.7.2** 涵管施工应符合以下技术要求:
- 1 管座砌筑应根据预制涵管每节的长度,在两管接头处预留接缝套管位置。
  - 2 预制涵管应由一端依次逐节向另一端套装,接头缝隙应采取止水措施。
  - 3 涵管与土坝防渗体相接处应设置截水环。
  - 4 管壁附近填筑土体应采用小木夯分层夯实,当填土超过管顶 1m 后,再采用大夯或机械压实。
- 5.7.3** 浆砌石涵洞砌筑应符合以下技术要求:
- 1 砌筑基础和侧墙时,土质地基可不座浆,岩石基础应清基后座浆。每层石料应大面向下,上下前后错缝,内外搭接,石块

间均应以砂浆粘接，砌缝应随时用灰浆或混凝土填实。

**2** 侧墙与底板应分开施工，可先施工侧墙，后施工底板。

**3** 侧墙砌筑前，应确定中线和边线的位置。砌筑有斜面的侧墙时，应在其周围用样板挂线，砌体外层预留 2cm 的勾缝槽。

**4** 砌筑拱圈时，应以拱的全长和全厚同时由两端起拱线处对称向拱顶砌筑。相邻两行拱石的砌缝应错开，其相邻错缝距离不得小于 0.1m。应保持拱圈的平顺曲线形状。当砂浆强度能承受住静荷载的应力时，才允许拆除支承架。

**5.7.4** 浆砌石卧管和竖井的施工与浆砌石涵洞施工类同，但应注意脚手架的架设与中线、边线的控制，逐层加高，并应考虑砂浆的凝固时间。

## **5.8 溢洪道施工**

**5.8.1** 石质山坡上开挖溢洪道，应沿溢洪道轴线拉槽，再逐步扩大到设计断面，修好稳定的边坡，中等风化岩石边坡应削至 1:0.5~1:0.2，微风化岩石边坡应削至 1:0.1，新鲜岩石可直立。

**5.8.2** 土质山坡开挖溢洪道，过水断面以下边坡应不陡于 1:1.0，以上应不陡于 1:0.5。开挖溢洪道的土方应尽量利用上坝，减少弃土。

**5.8.3** 用浆砌石衬砌溢洪道，可参照本规范 5.7.3 的要求施工。在岩基上采用鼻坎挑流消能时，可在挑坎基础岩石上打锚栓，应按照现行的有关规范执行。

## **5.9 冬季施工**

**5.9.1** 碾压土坝施工，应符合以下技术要求：

**1** 夜间停工时，应铺一层虚土，次日夯碾。

**2** 冻土块或含有冰雪的土料不得上坝。

**5.9.2** 浆砌石工程施工，可根据工地具体情况，采用相应措施，符合以下规定：

**1** 暖棚法：棚内温度应保持 5℃ 以上。

**2 加热法：**石块温度应保持 0℃ 以上，砂浆温度应保持 10℃ 以上。

**3 掺料法：**环境温度低于 -10℃ 时，可在砂浆里掺入氯化钠或氯化钙。

**5.9.3 混凝土工程施工，**当环境最低气温低于 -10℃、平均气温低于 0℃ 时，材料需加热，浇筑完毕后，应采用稻草、草袋等保暖物质覆盖保温。

## **5.10 安 全 施 工**

**5.10.1 对施工人员**必须加强安全教育，制定制度，加强安全检查。

**5.10.2 水坠坝施工**应对造泥沟、输泥渠、冲填池、坝坡、取土场随时监视险情，防止人员或工具掉入泥中，在输泥沟平稳段应设置几道绳索或木棍进行拦挡。

**5.10.3 爆破施工**应符合现行有关规范的规定。

**5.10.4 汛期施工，**应按照防汛预案做好防洪物资、报讯联系、夜间照明等准备工作。

**5.10.5 脚手架**必须经常检查、维修和加固。操作人员必须使用安全带，配戴安全帽，材料不得自高空随手扔下。脚手架周围应布设安全网，身体不适或有病人员不得上架。大风或夜间停电、灯光暗淡时应停止工作。

## 6 工程质量检查及验收

### 6.1 工程质量检查

**6.1.1** 骨干坝施工中,应按照设计要求检查每一道工序,尤其应注意检查工程的隐蔽部位,凡不符合设计要求的,必须及时纠正和进行处理。

**6.1.2** 质量检查中所取试样平面位置、高程及测试结果均应按技术要求填表记载。对于施工中为保证质量所采取的措施、试验和观测资料,均应在施工记录簿上详细记载,经检查人签字后,作为原始记录存档备查。

**6.1.3** 土方工程检查应主要包括以下内容:

- 1 挖方和填方工程应检查下列各项是否符合设计要求:
  - 1) 土料的种类和性质。
  - 2) 边坡坡度。
  - 3) 中心线位置。
  - 4) 坝体各部位尺寸和水坠坝边埂尺寸。
  - 5) 反滤料的颗粒级配和含泥量。
  - 6) 排水设施的断面尺寸及高程。
  - 7) 土方的压实干容重。
  - 8) 取土场、弃土场、护道、山坡截水沟、输泥渠等的位置、形状和尺寸等。
- 2 隐蔽工程应检查下列项目是否符合设计要求:
  - 1) 坝基的清理程度、开挖断面尺寸、结合槽(截水槽)的填筑质量、坝基的试坑和钻孔是否处理。
  - 2) 坝体排水设施的断面尺寸、填料规格、接头部位、保护层及反滤层的填筑质量等。
  - 3) 涵洞基础强度、水平位置、高程、开挖断面尺寸和坡度等。

**3** 水坠坝应检查泥浆浓度、不同土料的冲填速度和施工期坝体的水平位移。观测方法应按现行有关规定执行。

**4** 碾压坝应检查坝体有无层间光面、剪切破坏、弹簧土、漏压虚土层、裂缝等问题，检查坝端连接处是否符合设计要求。冬季施工应检查土料含水量、冻土含量以及填筑面和料区的防冻措施；春季解陈后，还应进行复查，发现不符合设计标准的必须及时处理。

**5** 碾压坝或水坠坝的边埂填筑时，应随填随取样检查压实质量，按每  $200\text{m}^2$  取样一个，但每层不应少于 5 个测点，对于结合部位、边角和可疑部位应加密测点。

**6** 铺筑反滤体前，应测定坝基土的天然干容重、含水量、颗粒级配，复核反滤料是否符合要求。反滤层填筑时，应检查其粒径、层厚、施工方法、接头及防护措施等。

**6.1.4** 石方衬砌工程应主要检查以下内容：

**1** 石料质量、块体重量和形状尺寸是否符合设计要求。

**2** 检查垫层的级配、厚度、压实质量是否符合设计要求。

**3** 检查砌筑方法和砌筑质量，有无缝口不紧、底部空虚、鼓心凹肚、重缝、飞口、翘口、悬石、浮塞叠砌、严重蜂窝及轮廓尺寸走样等缺陷，必要时应返工重砌。对于抛石护坡应检查石料是合分离、块石是否稳定。

**6.1.5** 浆砌石工程的质量检查应主要包括以下内容：

**1** 浆砌石工程的外形尺寸是否符合设计要求。

**2** 砌缝宽度应符合以下规定：料石为  $1.5\text{ cm} \sim 2.0\text{ cm}$ ，块石为  $3.0\text{ cm}$  左右，片石为  $4.0\text{ cm}$  左右。

**3** 每班均应对水泥砂浆配合比、坍落度等进行检查。

**4** 对浆砌石工程的重要部位应做砌体强度、砌体容重及空隙率、砌体密实性等试验，如与设计要求不符，必须及早采取补救措施。

**5** 涵洞砌好后，应进行灌水或在涵洞内放浓烟检查，如发现有漏水、漏烟处，必须进行处理。



**6.1.6** 石方开挖工程应检查中心线位置、高程、坡度、断面尺寸、边坡稳定程度。开挖溢洪道还应注意表面平整度,尤其是断面底部的平整度是否符合设计要求,否则应进行补挖和整修。

**6.1.7** 混凝土衬砌工程的质量检查应主要包括以下内容:

1 应定期检查水泥的标号、细度、凝结时间、体积安定性、出厂日期和存储方法,检查砂料颗粒级配、各级碎(砾)石骨料的规格、含泥量及拌合养护用水是否符合设计要求。每班检查不应少于一次。

2 浇筑期间,混凝土的配合比、坍落度每班至少应检查两次。掺用加气剂时,每班应检查两次。对设计提出要求的项目应取样塑制试件交实验室测试检查,不符合规定时应及时纠正。

3 施工过程中,应有详细的施工记录,内容包括:水泥混合料和砂石料的品种、质量、配合比,混凝土标号、浇筑顺序及起迄时间,施工期发生的问题(如漏振、架空、模板走样),养护时间,模板和钢筋情况;气温,各种材料的温度,拆模日期;各种试件的分析结果;裂缝的部位、长度、宽度、发生日期及发展情况等。

4 混凝土衬砌工程应在达到龄期后,在建筑物上取一定数量芯样进行测试。小型工程缺乏试验条件时,可使用混凝土强度测定回弹仪在现场试验,对工程质量进行评价。

5 当采用混凝土板护坡时,应控制垫层级配、厚度、压实质量、接缝以及排水孔质量等。

## 6.2 工程验收

**6.2.1** 工程验收分为中间验收和竣工验收。中间验收应包括单元工程验收、分部工程验收、隐蔽工程验收和关键部位验收。隐蔽工程的验收可分段进行,前一道工序未经验收,不得进行下一道工序。

**6.2.2** 竣工验收前,应提供下列资料:

1 全部工程设计和施工文件,工程批复文件、变更设计和批

准变更设计的文件,会议纪要、记录,工程监理报合和原始记录。

2 施工记录,工程质量检查记录,中间验收单。

3 竣工报告、竣工图表和竣工决算等。

**6.2.3** 竣工验收时,应对工程进行全面检查,对工程质量做出鉴定;对工程可否交付管理运用做出评价;审查竣工决算;对工程遗留问题提出处理意见,出具验收鉴定书。

**6.2.4** 存在下列情况之一者不得验收:

1 隐蔽工程未经中间验收。

2 坝体裂缝未经处理。

3 建筑物尺寸或坝体填筑质量未达到设计要求。

4 未经批准擅自变更设计和坝址。

## 7 工程 管 理

### 7.1 一 般 规 定

**7.1.1** 骨干坝开工前应签订工程管护合同,竣工验收后应及时交付管护单位,落实工程管护和防汛责任。

**7.1.2** 管护单位应做好坝体、溢洪道及放水工程的检查、观测,搞好维修养护和控制运用,保证工程安全运行,充分发挥效益。

**7.1.3** 管理运用中应收集和掌握工程的规划设计、施工总结、验收鉴定书、历年的检查观测资料及运用中曾发生的问题和处理结果等;了解流域的治理现状、下游的防洪、兴利和垮坝后的影响范围。

**7.1.4** 应划定工程管护范围,明确管护权限,设立标志。

**7.1.5** 应做好保护和宣传教育工作,制止一切破坏行为。

### 7.2 工 程 检 查 观 测

**7.2.1** 工程检查应包括以下内容:

1 坝身有无裂缝、塌坑、滑坡及隆起现象;迎水坡有无冲刷;背水坡有无散浸和集中渗漏,坝肩有无绕坝渗漏;坝趾有无流土管涌迹象;排水导渗设施是否破坏失灵。检查溢洪道两岸有无滑坡迹象,衬砌工程是否损坏;检查放水工程有无沉陷、断裂、堵塞;检查交通、照明、通讯和观测设备是否完好。

2 每年汛前、汛后、蓄泄水前后,应对建筑物和设备进行定期检查。

3 汛期发生暴雨洪水时,应及时组织专人上坝检查,发现险情及时组织抢险。

4 当发生特大洪水、暴雨、强烈地震,工程非常运行时,应对工程的薄弱部位、重要部位、容易发生问题的部位进行特别检查。

**7.2.2** 对重点工程应根据工程规模和需要,观测土坝的沉陷、位移、裂缝和渗流情况,观测雨量、库水位、库内淤积、泄水流量、含沙量和库区塌岸等。

**7.2.3** 所有检查和观测资料,均应作好原始记录,及时整理分析,定期整编存档。

**7.2.4** 工程观测除应符合本标准要求外,还应执行《土石坝安全监测技术规范》(SL 60—94)、《土石坝安全监测资料整编规程》(SL 169—96)的有关规定。

### **7.3 工程维修养护**

**7.3.1** 应加强日常维护和局部修补,对工程汛期发生的较大损坏部位应进行年度岁修;当工程不能满足防洪要求或发生重大损坏时,必须及时进行维修加固;当建筑物遭受突然性破坏或出现险情时,必须及时采取紧急措施,制止险情扩大。

**7.3.2** 土坝的维修养护主要包括以下内容:

1 应及时处理坝体滑坡、裂缝及动物洞穴,填补坝顶过量沉陷,保持坝顶、坝坡的完整;保护各种观测设施的完好;清除排水沟内的淤泥和杂物。

2 严禁在工程管理范围内挖坑、打井、耕作、爆破和其他对工程有害的活动。

**7.3.3** 泄水涵洞及溢洪道内的石块、杂土等阻水物应随时清除,出现的渗漏、断裂等问题应及时处理。在坝址两岸、溢洪道和卧管两侧、泄水涵洞进出口附近有松动土石体坍塌滑动危险时,应根据情况采取清理、削坡或锚固等处理措施。

### **7.4 控制运用**

**7.4.1** 应按照规划设计要求,结合小流域坝系的运用方式和骨干坝的作用,编制工程运用计划。

**7.4.2** 骨干坝在设计水位情况下,必须确保安全运用。对超标准洪水应制定安全运用对策,保护工程安全,将损失降低到最低程

度。当建筑物出现严重险情或设备发生故障时,必须尽快泄空库内蓄水,进行检查抢修。对病险坝库,必须空库运用。

**7.4.3** 骨干坝未淤满前,一般采用缓洪、拦泥、淤地运用方式,保持足够的滞洪库容。

**7.4.4** 库内淤积面达到设计高程后,应空库运行,并及时采取修建防洪排水设施、防治盐碱和改良土壤等措施,充分利用坝地发展生产。

## 标准用词说明

执行本规范时,标准用词应遵守下表规定。

标准用词说明

标准用词	在特殊情况下的等效表述	要求严格程度
应	有必要、要求、要、只有……才允许	要 求
不应	不允许、不许可、不要	
宜	推荐、建议	推 荐
不宜	不推荐、不建议	
可	允许、许可、准许	允 许
不必	不需要、不要求	